



S Y M B O

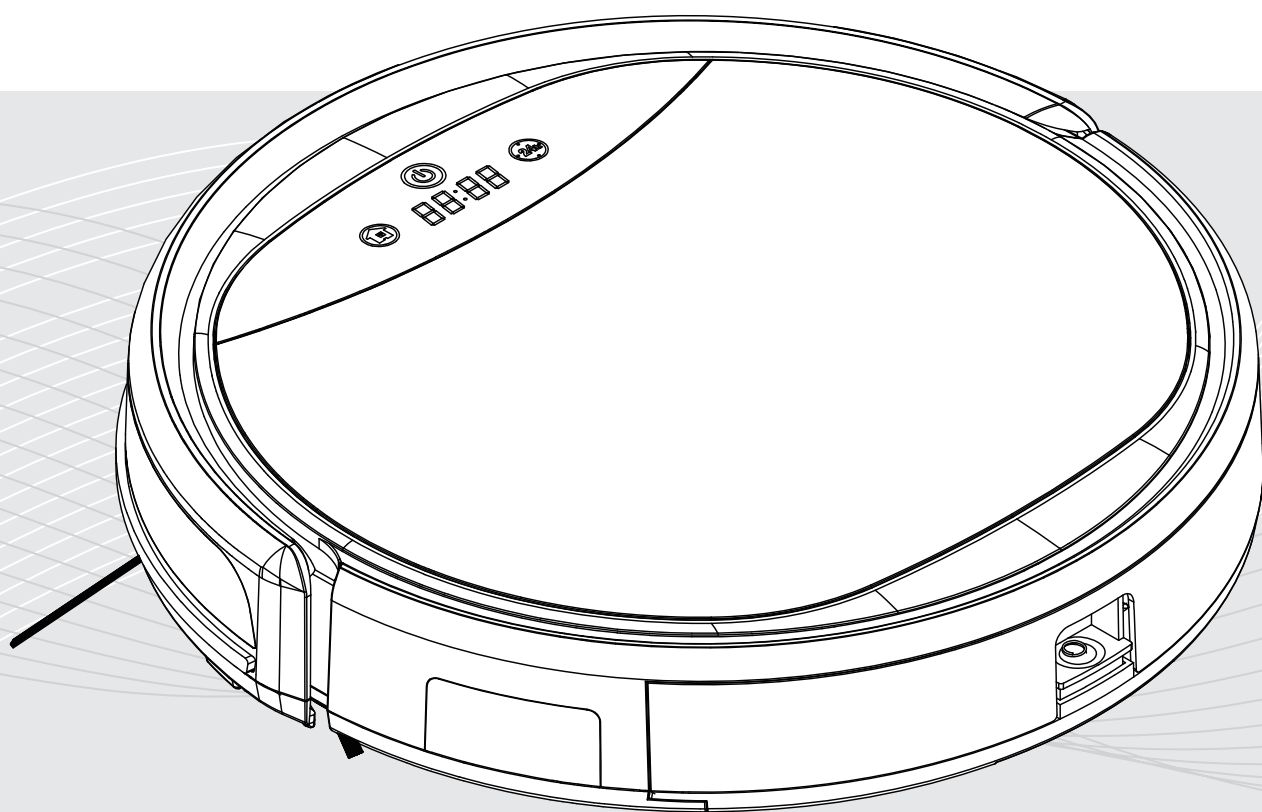
SYMBO xBot 5 / xBot 5 PRO

Návod k obsluze

Instrukcja obsługi

Návod na použitie

User manual



Česky

Polski

Slovensky

English

OBSAH

| | | |
|-----------|---|-------|
| 1. | Důležité bezpečnostní upozornění | |
| | Důležité bezpečnostní upozornění | 1 |
| 2. | Obsah balení, popis zařízení a technická specifikace | |
| | Obsah balení | 2 |
| | Popis zařízení | 3-5 |
| | Technická specifikace | 6 |
| 3. | Obsluha a používání | |
| | Kontrolní dotykový panel | 7 |
| | Nabíjení baterie | 8 |
| | Zapnutí/ Stand-by/ Režim spánku | 9 |
| | Před prvním použitím | 9 |
| | Naplánování času úklidu | 10 |
| | Režimy vysávání | 11 |
| | Jak používat mopovací nádobku 2v1 | 12 |
| | Používání magnetické pásky | 13 |
| | Aplikace | 13 |
| 4. | Čištění a údržba | |
| | Čištění odpadní nádoby a filtrů | 14-15 |
| | Čištění senzorů a nabíjecích kontaktů | 16 |
| | Čištění bočních kartáčků | 16 |
| | Čištění hlavního rotačního kartáče | 16 |
| 5. | Chybové hlášky a řešení problémů | |
| | Chybové hlášky a řešení problémů | 17 |
| | Výměna baterie | 18 |
| 6. | Recyklace a likvidace | |
| | Recyklace a likvidace | 19 |

DŮLEŽITÉ BEZPEČNOSTNÍ UPOZORNĚNÍ

PŘED PRVNÍM POUŽITÍM SI PROSÍM PŘEČTĚTE TYTO BEZPEČNOSTNÍ INSTRUKCE A DODRŽUJTE SPRÁVNÉ POUŽÍVÁNÍ VÝROBKU.

1. Toto zařízení není určeno k tomu, aby ho obsluhovaly děti a osoby s omezenými fyzickými, smyslovými nebo mentálními schopnostmi, nedostatkem zkušeností nebo vědomostí, pokud nejsou pod dohledem nebo vedením osoby zodpovědné za jejich bezpečnost.
2. Výrobek používejte jen při teplotách od 0 °C do 40 °C a neumísťujte ho v blízkosti rozpálených zařízení ani nevystavujte dlouhodobějšímu slunečnímu záření.
3. Nepoužívejte zařízení na výše položených místech, než je výška uživatele. Zamezíte tak případnému pádu zařízení a zranění člověka.
4. Výrobek je určený pro domácí použití. Nepoužívejte ho v komerčních ani průmyslových prostorech.
5. Před použitím odstraňte z podlahy všechny možné překážky jako např. křehké předměty, volné kabely, oblečení apod. a zvedněte i záclony a závěsy, abyste předešli případným nehodám.
6. Zajistěte, aby se do kol zařízení nezachytily žádné předměty, jako např. obalový materiál, oblečení, kousky látek, provázků atd.
7. Před použitím zkontrolujte, zda je odpadní nádobka prázdná.
8. Nesedte na zařízení, ani na něj neumísťujte žádné předměty. Dbejte zvýšené opatrnosti, pokud se v blízkosti nacházejí děti nebo domácí zvířata.
9. Používejte pouze příslušenství doporučené a dodávané výrobcem. Používejte pouze adaptér od výrobce.
10. Pokud nebudete zařízení delší dobu používat nebo při transportu, vypněte jej hlavním vypínačem. Při delším skladování se doporučuje zařízení odpojit a vyjmout baterii.
11. Zařízení uchovávejte mimo dosah horkých a hořlavých předmětů.
12. Nepokládejte zařízení do vody nebo jiné tekutiny. Zařízení neskladujte na místech, ze kterých může spadnout nebo se dostat do kontaktu s vodou.
13. Nedotýkejte se zařízení ani dalších jeho částí vlhkými ani mokřými rukami.
14. Nenabíjejte zařízení v extrémně teplém nebo chladném prostředí, může to ovlivnit životnost baterie.
15. Když se zařízení nabíjí, nepokládejte ho na žádné jiné elektrické zařízení a nechte jej mimo dosah ohně a vody.
16. Dávejte pozor, abyste nezničili napájecí kabel, nabíjecí adaptér nebo nabíjecí stanici. Nezatěžujte je ničím těžkým, ani za ně netahejte. Zamezte kontaktu kabelu s čímkoliv horkým.
17. Nepoužívejte zařízení v případě poškozeného kabelu nebo jeho součástí. Nepoužívejte zařízení, pokud nepracuje správně, spadlo na zem, bylo namočené nebo jinak poškozené.
18. V případě poškozeného kabelu kontaktujte prodejce a nepoužívejte zařízení, dokud nebude problém vyřešený.
19. Před předáním zařízení na sběrné místo k recyklaci je třeba baterii nechat úplně vybit a vyjmout ze zařízení. Vyjmutou baterii je třeba předat na sběrné místo určené k recyklaci baterií.
20. Před vyjmutím baterie musí být zařízení odpojeno od elektrické sítě.
21. Prosím, po skončení životnosti baterie ji recyklujte v souladu s lokálními zákony a nařízeními.

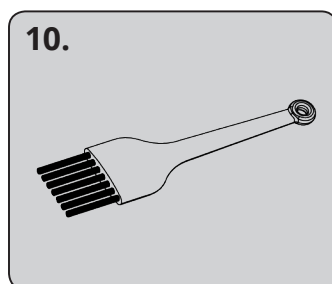
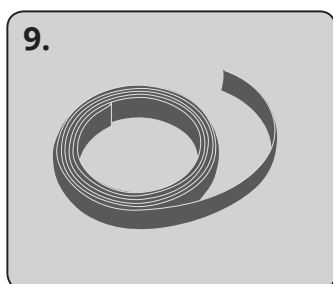
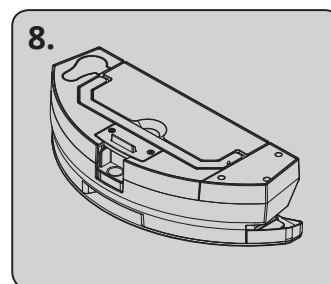
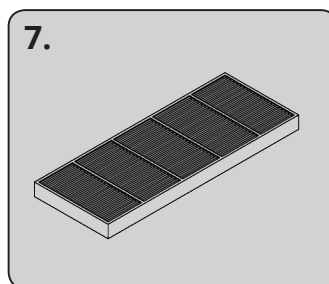
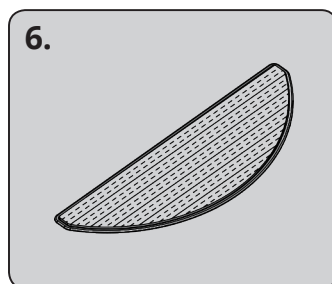
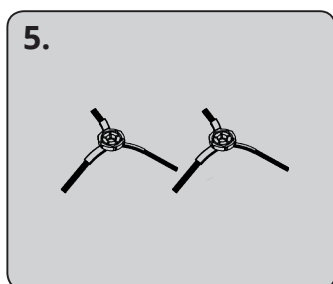
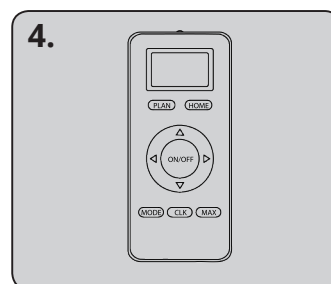
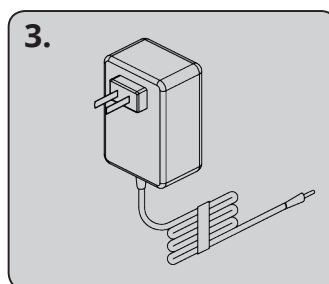
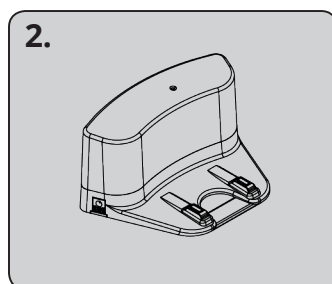
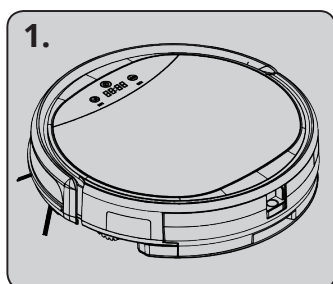


VAROVÁNÍ

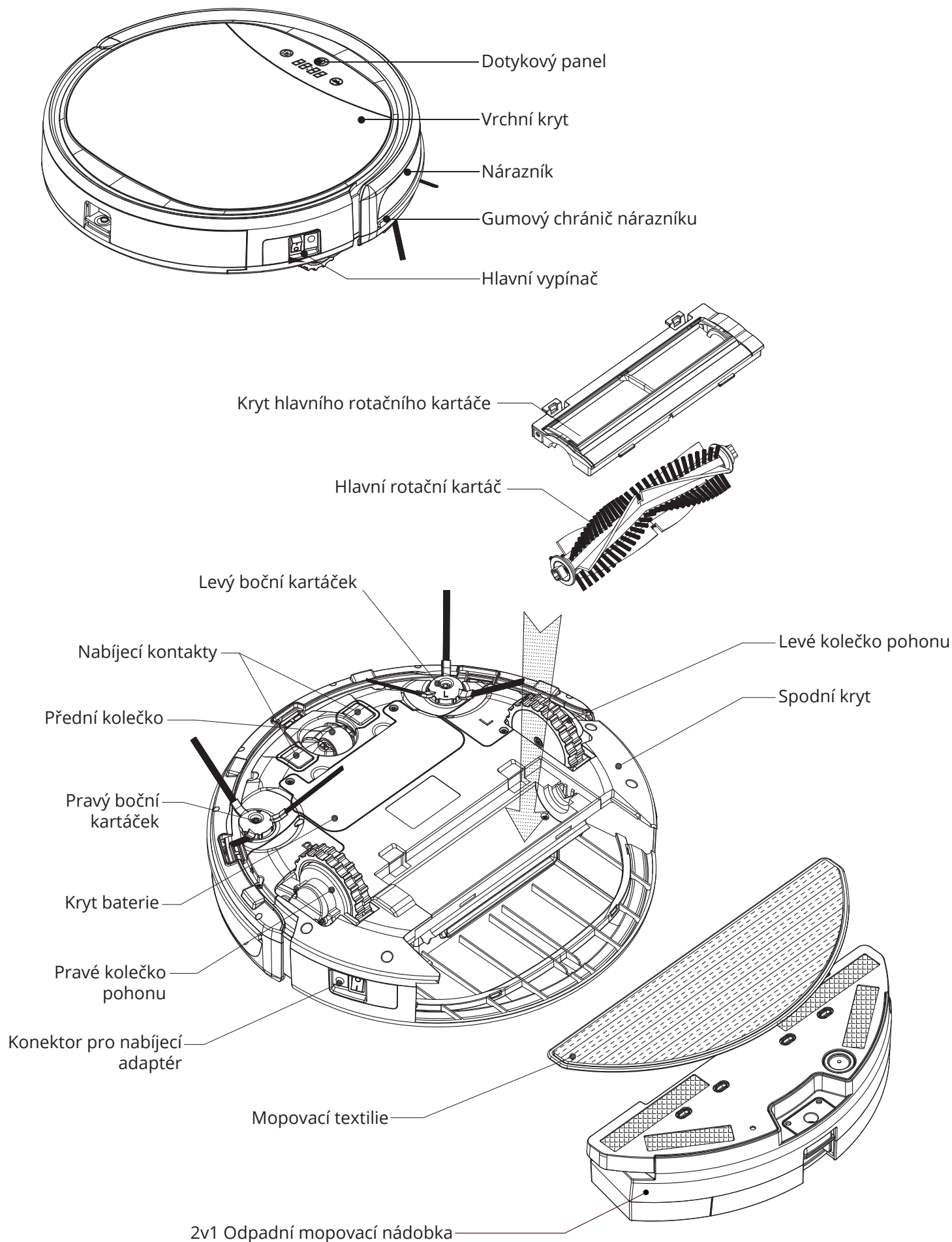
Zařízení v žádném případě nespalujte, hrozí riziko výbuchu baterie. Zařízení se musí používat v souladu s tímto návodem k obsluze. Výrobce, dovozce, ani prodejce nemohou odpovídat za žádné škody nebo zranění způsobené nesprávným používáním zařízení.

OBSAH BALENÍ

| | Seznam položek | xBot 5 | xBot 5 PRO |
|-----|--------------------------------------|--------|------------|
| 1. | Robotický vysavač | 1 ks | 1 ks |
| 2. | Nabíjecí stanice | 1 ks | 1 ks |
| 3. | Napájecí adaptér | 1 ks | 1 ks |
| 4. | Dálkový ovladač (neobsahuje baterie) | 1 ks | 1 ks |
| 5. | Pár náhradních bočních kartáčků | 1 ks | 1 ks |
| 6. | Náhradní mopovací textilie | 1 ks | 1 ks |
| 7. | HEPA Design filtr | 1 ks | 3 ks |
| 8. | 2v1 Odpadní a mopovací nádobka | 1 ks | 1 ks |
| 9. | Magnetická páska | - | 1 ks |
| 10. | Štětec na čištění | 1 ks | 1 ks |
| 11. | Návod k obsluze | 1 ks | 1 ks |

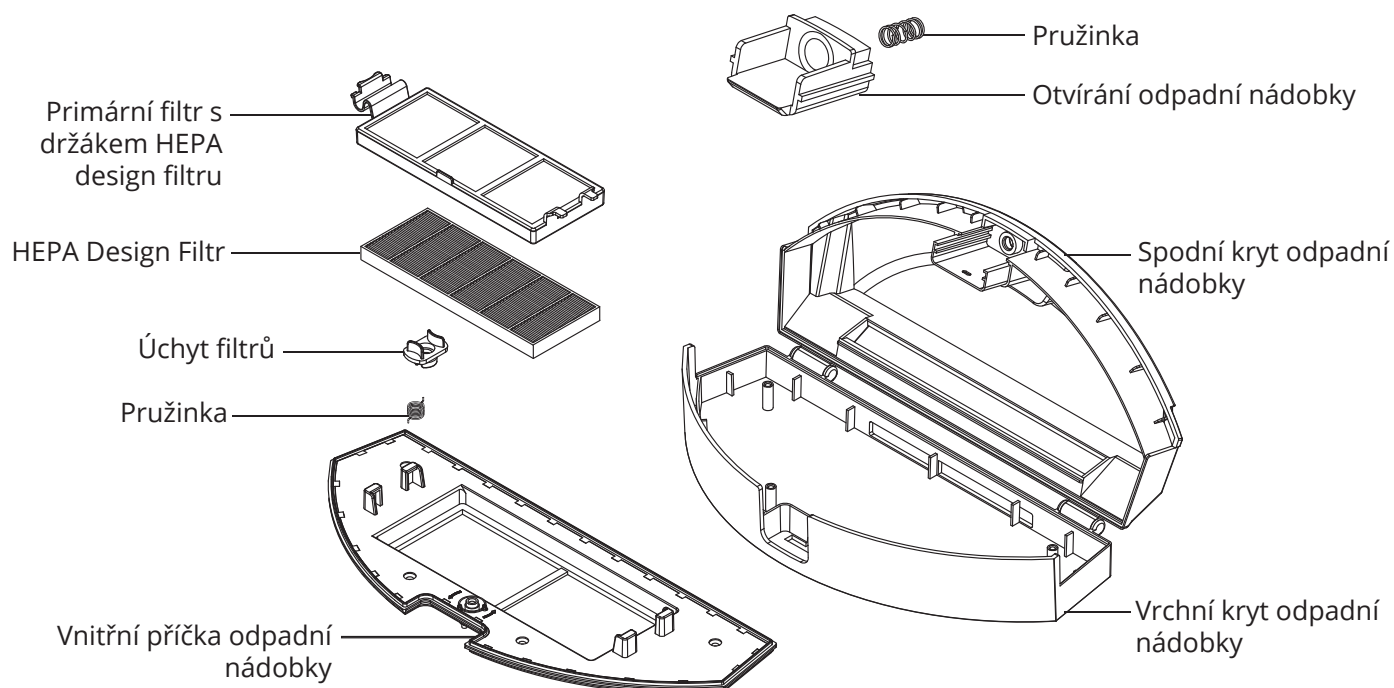


POPIS ZAŘÍZENÍ

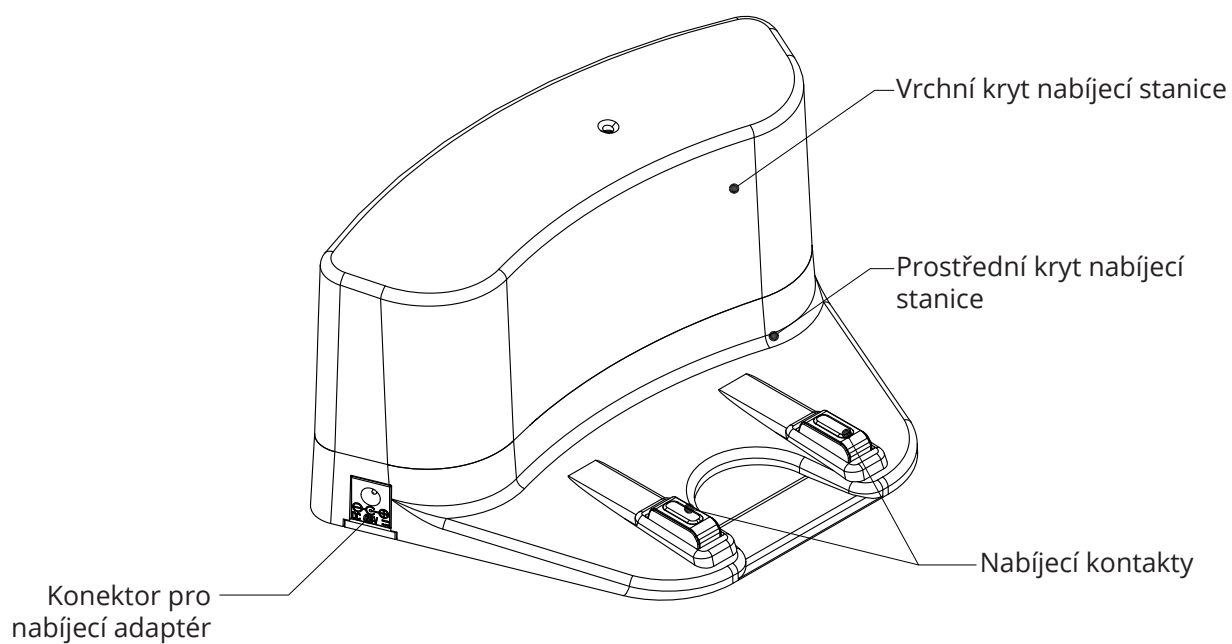


POPIS ZAŘÍZENÍ

Odpadní nádobka



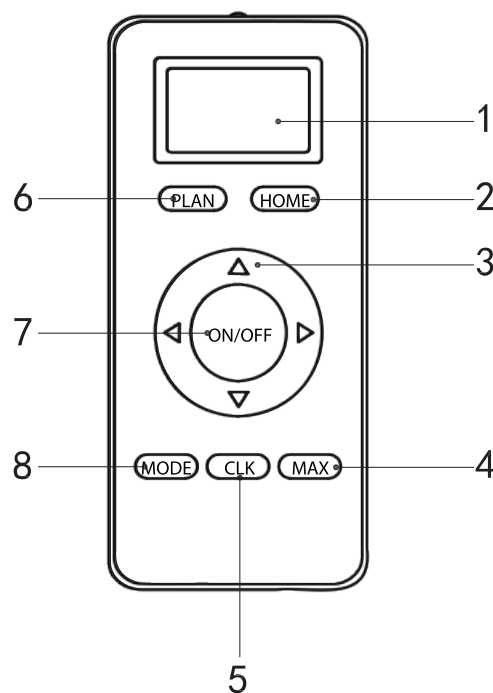
Nabíjecí stanice



POPIS ZAŘÍZENÍ

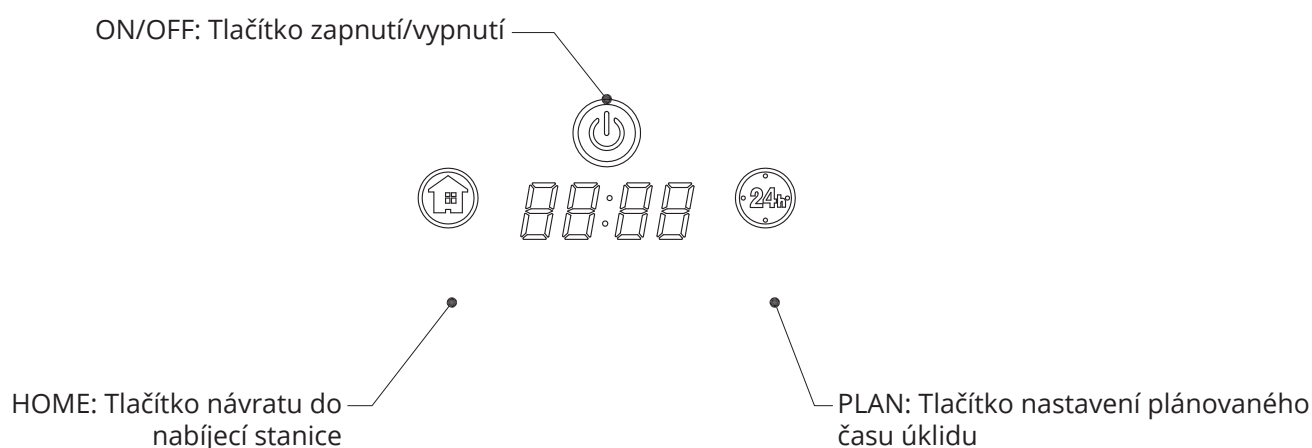
Dálkový ovladač

1. LCD displej
2. HOME: tlačítko návratu do nabíjecí stanice
3. Směrová tlačítka
(fungují jen pokud je robot v stand-by režimu)
4. MAX: tlačítko maximálního sacího výkonu
(funguje jen v stand-by režimu)
5. CLK: tlačítko nastavení času dálkového ovládače
6. PLAN: tlačítko naplánování času úklidu (odložený start)
7. ON/OFF: tlačítko zapnutí/vypnutí nebo startu/pauzy vysávání
(pokud je robot v stand-by režimu)
8. MODE: tlačítko změny módu vysávání
(funguje jen pokud je robot v stand-by režimu)



- Před použitím dálkového ovladače do něj vložte dvě 1,5 V baterie typu AAA.
- V případě delšího nepoužívání dálkového ovladače z něj vyjměte baterie.
- Používejte dálkový ovladač dále od nabíjecí stanice, robot jinak nemusí signál správně rozpoznat.

Kontrolní dotykový panel

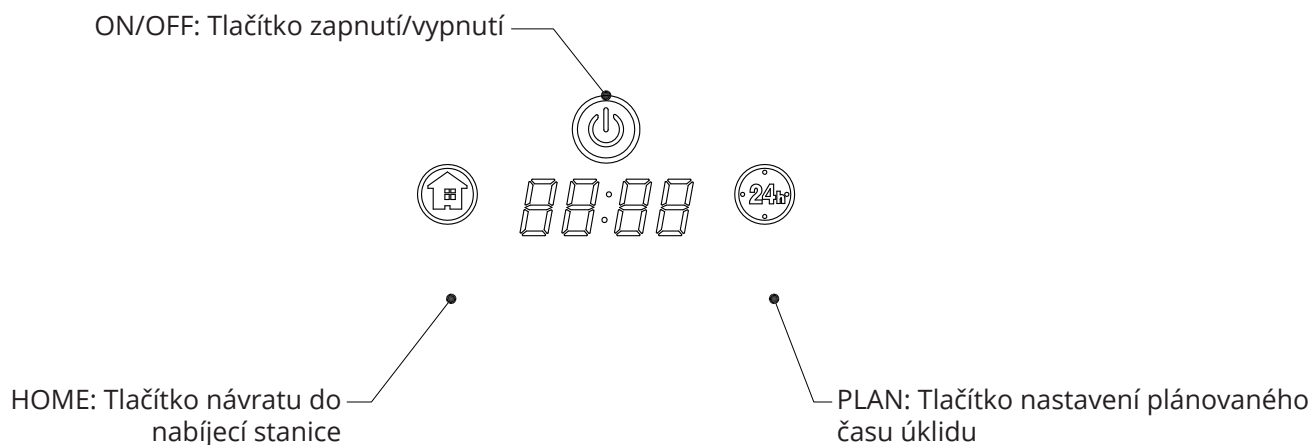


TECHNICKÁ SPECIFIKACE

- Hmotnost: 2.8 kg
- Výška: 79 mm
- Průměr: 330 mm
- Vstup: 100-240 V, ~50/60 Hz, 400 mA
- Výstup: 24 V, 600 mA
- Baterie: Li-Ion, 2150 mAh
- Hlučnost: < 65 dB
- Sací výkon: 1300 Pa
- Kapacita odpadní nádoby: 0.5 L
- Kapacita nádoby 2v1: na odpad 0.3 L, na vodu: 0.2 L
- Doba nabíjení baterie: 4 hodiny
- Výdrž baterie: 110-120 minut

Technická specifikace se může změnit bez předchozího upozornění.

OBSLUHA A POUŽÍVÁNÍ



1. “⏻” Tlačítko ON/OFF

- A. Pokud je robot v režimu spánku, jedním stisknutím ho vzbudíte, po dalším stisknutí spustíte režim automatického úklidu.
- B. Podržením tlačítka na 3 sekundy se robot ze stand-by režimu dostane do režimu spánku.
- C. Při nastavování plánovaného času úklidu slouží k potvrzení nastavení.
- D. Při nastavování aktuálního času slouží k potvrzení nastavení.
- E. V stand-by režimu stisknutím spustíte automatický úklid.
- F. V pracovním režimu stisknutím robota zastavíte.

2. “🏠” Tlačítko návratu do nabíjecí stanice / tlačítko nastavení času (+)

- A. V režimu nastavení aktuálního času nebo nastavení plánovaného času úklidu stiskněte jednou pro zvýšení času, pokud tlačítko podržíte, čísla se budou zvyšovat po dobu držení tlačítka.
- B. V ostatních režimech stisknutím tohoto tlačítka robot začne hledat nabíjecí stanici.
- C. V stand-by režimu delším podržením po dobu 3 sekund spustíte režim párování robota s aplikací, na displeji se zobrazí nápis SUCC.

3. “🕒” Tlačítko nastavení plánovaného času úklidu

V stand-by režimu nebo při nabíjení stisknutím tohoto tlačítka spustíte/ukončíte proces nastavování aktuálního času, delším podržením po dobu 3 sekund spustíte/ukončíte režim nastavení plánovaného času úklidu.

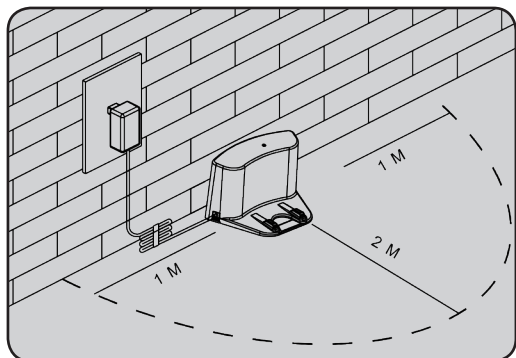
4. “🏠” + “🕒” Souběžné stisknutí

V stand-by režimu, stiskněte tlačítka HOME a PLAN pro vypnutí zvukových hlášek.

OBSLUHA A POUŽÍVÁNÍ

Nabíjení baterie

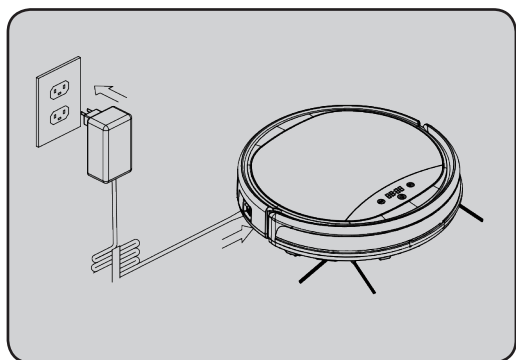
Robotický vysavač je možné nabíjet automaticky pomocí nabíjecí stanice nebo manuálně adaptérem.



1. Pomocí nabíjecí stanice

Umístěte nabíjecí stanici ke stěně tak, aby v okolí 1 metru po stranách a 2 metry vpředu nebyly žádné překážky (viz. obrázek).

Stisknutím tlačítka HOME na dálkovém ovladači nebo přímo na těle robota začne automatické hledání nabíjecí stanice. Po jejím nalezení se robot začne sám nabíjet. Nebo můžete robota položit do nabíjecí stanice manuálně, ale ujistěte se, že ho umísťujete na nabíjecí kontakty správně.



2. Pomocí adaptéru

Zasuňte konektor adaptéru do robota a následně zapojte adaptér do elektrické sítě.

Poznámky:

- Robot musí být zapnutý, aby bylo možné nabíjení.
- Když se robot nabíjí, LED panel postupně ukazuje „1111“ zleva doprava.
- Když je robot nabitý, zobrazí se „FULL“ na LED panelu.
- Pokud v stand-by režimu robot zahlásí hlášku „Please charge“, znamená to, že je třeba nabít baterii.
- Pokud během úklidu robot zjistí, že mu dochází baterie, začne sám hledat nabíjecí stanici a začne se dobíjet automaticky.

Tipy na prodloužení životnosti baterie

- Prosím, před prvním použitím nabíjete robota alespoň 12 hodin.
- Nabíjete robota co nejdříve, když mu dojde baterie.
- Pokud víte, že robota nebudete delší dobu používat, nabíjete ho do plna, vypněte robota hlavním tlačítkem a odložte na suché a chladné místo. Případně můžete baterii z robota úplně vyjmout.
- Pokud jste robota nepoužívali déle jak 3 měsíce, prosím, nechte ho nabíjet alespoň 12 hodin.

OBSLUHA A POUŽÍVÁNÍ

Zapnutí/ Stand-by/ Režim spánku

1. Zapnutí

- A. Zapněte robota hlavním tlačítkem na jeho pravé straně, uvede se do stand-by režimu.
- B. V stand-by režimu stiskněte tlačítko ON/OFF na robotovi nebo na dálkovém ovladači pro zahájení úklidu.

Poznámka: Pokud je robot v režimu spánku, stiskněte nejprve tlačítko ON/OFF na robotovi nebo na dálkovém ovladači pro probuzení do stand-by režimu. Dalším stisknutím spustíte úklid.

2. Stand-by režim

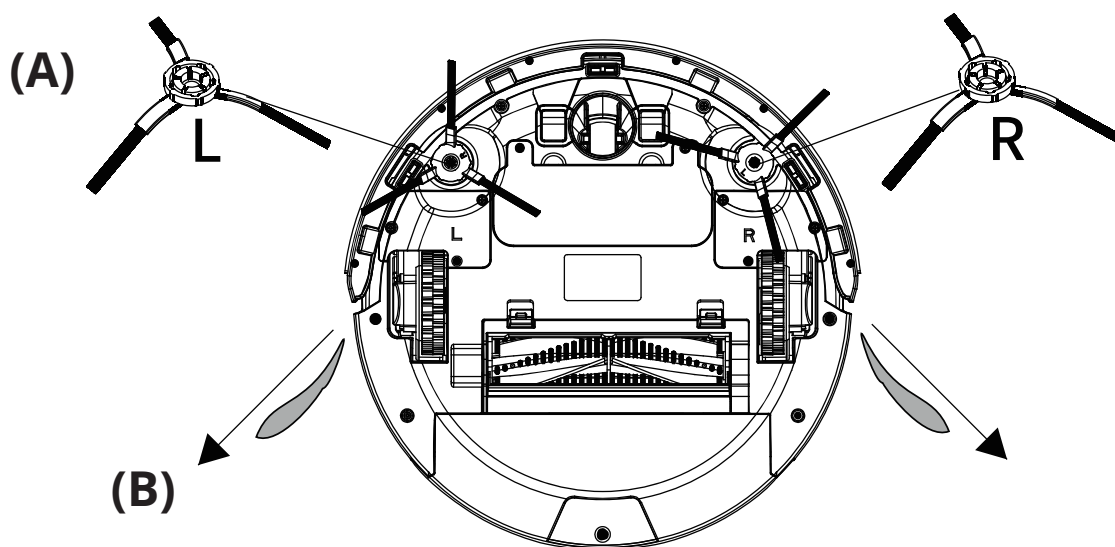
Režim stand-by znamená, že robot je zapnutý, připravený k vykonání příkazu. Když robot uklízí, stisknutím tlačítka ON/OFF na robotovi nebo dálkovém ovladači ho uvedete do stand-by režimu.

3. Režim spánku

Po pár minutách nečinnosti se robot přepne do režimu spánku. Když je robot v tomto režimu, stisknutím tlačítka ON/OFF na robotovi nebo na dálkovém ovladači ho probudíte do stand-by režimu.

Před prvním použitím

Před prvním spuštěním robota nasadte boční kartáčky (A) na správná místa (R pasuje k R, podobně strana L) a odstraňte chrániče nárazníku (B). Prosím, před prvním použitím nechejte robota nabíjet alespoň 12 hodin (případně přes noc), abyste zabezpečili co nejdelší životnost baterie.



OBSLUHA A POUŽÍVÁNÍ

Naplánování času úklidu

Můžete naplánovat, aby robot začal sám uklízet v určitou dobu jednou za den (nebo v různou dobu jednou za den při nastavení přes aplikaci). Načasování úklidu se řídí systémovým časem robota. Aby robot začal uklízet ve správný čas, je nejprve třeba nastavit systémový čas robota. Ten lze nastavit manuálně nebo se automaticky synchronizuje s aktuálním časem smartphonu (po připojení přes Wi-Fi). Ujistěte se, že je robot v stand-by režimu nebo se nabíjí, aby bylo možné nastavit aktuální čas nebo naplánovat spuštění úklidu. Po nastavení času úklidu, robot začne uklízet v nastavený čas každý den.

Poznámka: když vypnete robota hlavním vypínačem, naplánovaný čas úklidu se vymaže. Pokud chcete využívat automatický úklid, je třeba ponechat vysavač na nabíjecí stanici.

1. Nastavení aktuálního systémového času robota

- Stiskněte PLAN na displeji robota pro vstup do nastavování času - dvě číslice vlevo (představující hodiny) začnou blikat.
- Stiskněte HOME na displeji robota pro zvyšování hodin. Pokud toto tlačítko podržíte, čas se bude kontinuálně zvyšovat dokud ho zas nepustíte.
- Stiskněte ON/OFF na displeji robota pro potvrzení a přechod do nastavení minut - dvě číslice vpravo začnou blikat. Stiskněte HOME pro postupné zvyšování minut, držte pro kontinuální zvyšování.
- Stiskněte ON/OFF pro potvrzení a následně PLAN pro ukončení nastavování systémového času robota.

2. Naplánování času úklidu

Automatické zahájení úklidu lze nastavit na přesný čas na robotovi, na dálkovém ovladači lze nastavit pouze přibližný čas (jako odložený start). První krok je podobný v obou případech dále postupujte podle použitého způsobu, buď na robotovi, dálkovém ovladači nebo přes aplikaci.

- Podržte tlačítko PLAN na displeji robota nebo na dálkovém ovladači po dobu 3 sekund pro vstup do nastavování plánu úklidu - dvě číslice vlevo (představující hodiny) začnou blikat.
- Na robotovi: Stiskněte HOME na displeji robota pro zvyšování hodin. Pokud toto tlačítko podržíte, čas se bude kontinuálně zvyšovat, dokud ho zas nepustíte. Stiskněte ON/OFF pro potvrzení a zahájení nastavování minut - dvě číslice vpravo začnou blikat. Stiskněte HOME pro postupné zvyšování minut, držte pro kontinuální zvyšování. Stiskněte ON/OFF pro potvrzení nastaveného času úklidu, následně stiskněte PLAN pro ukončení nastavování plánu úklidu.
- Na dálkovém ovladači: stiskněte směrová tlačítka pro nastavení odloženého čas úklidu (například: čas robota je nastaven na 17:00, odložený čas nastavíte na 2:30, takže robot začne uklízet v 19:30). Následně namiřte dálkový ovladač na robota a stiskněte tlačítko ON/OFF na ovladači pro potvrzení nastaveného času. V případě, že se podařilo čas úspěšně nastavit, LED displej na robotu zobrazí naplánovaný čas spuštění. Potom podržte po dobu 3 sekund tlačítko PLAN na ovladači pro ukončení nastavování.
- Přes aplikaci (pokud Váš model podporuje Wi-Fi): je možné naplánovat čas uklízení na každý den v jiný čas. Řiďte se prosím instrukcemi v aplikaci.

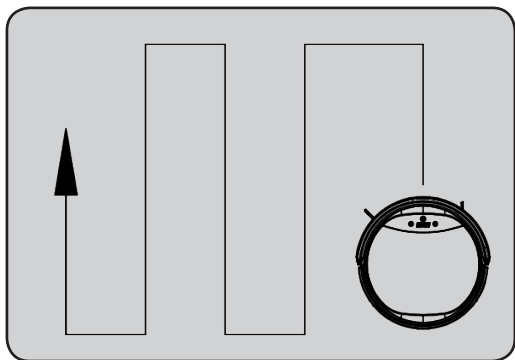
3. Zrušení naplánovaného času úklidu

- Na robotovi: nastavte naplánovaný čas na „00:00“
- Na dálkovém ovladači: nastavte naplánovaný čas na „00:00“, následně namiřte dálkový ovladač na robota a stiskněte tlačítko ON/OFF na ovladači pro potvrzení.
- Přes aplikaci (pokud Váš model podporuje Wi-Fi)

OBSLUHA A POUŽÍVÁNÍ

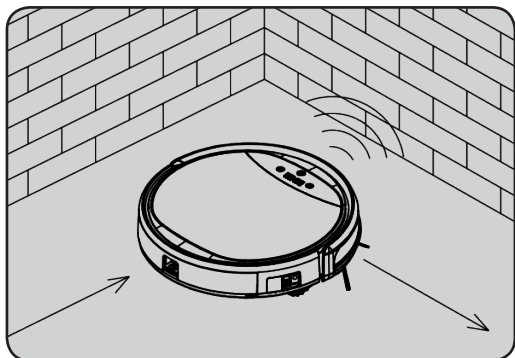
Režimy vysávání

Níže najdete rozpis jednotlivých režimů úklidu.



Automatický režim

V stand-by režimu stiskněte tlačítko ON/OFF na robotovi nebo na dálkovém ovladači pro zahájení úklidu v automatickém režimu. Robot bude využívat Smart GYRO navigaci pro důkladné vysávání a pokrytí co největší plochy.

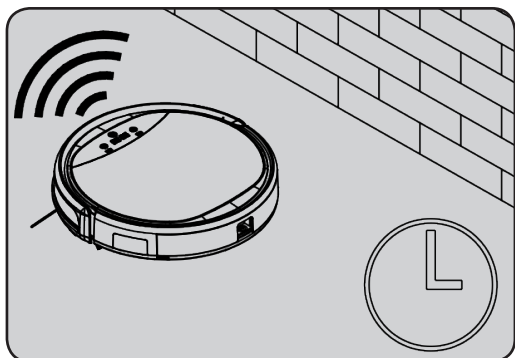


Další režimy vysávání

Pro změnu režimu stiskněte tlačítko MODE na dálkovém ovladači:

- MODE 1: edge cleaning – režim vysávání rohů, robot bude vysávat rohy, podél stěn a předmětů při stěnách.
- MODE 2: local cleaning – lokální čištění, robot bude vysávat plochu o rozloze přibližně 2 x 2 m.
- MODE 3: random cleaning – režim náhodného pohybu, robot bude vysávat náhodně (nebude využívat svůj navigační systém).
- MODE 4: double cleaning – robot vysaje prostor 2x (režim vhodný pouze pro menší prostory).

Po opětovném stisknutí tlačítka MODE přejde robot do stand-by režimu.



Režim MAX

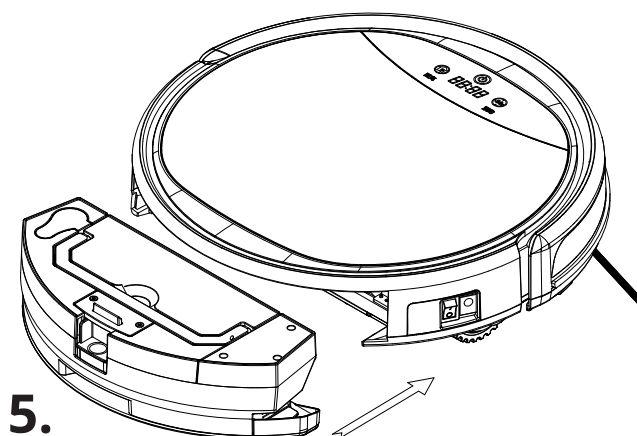
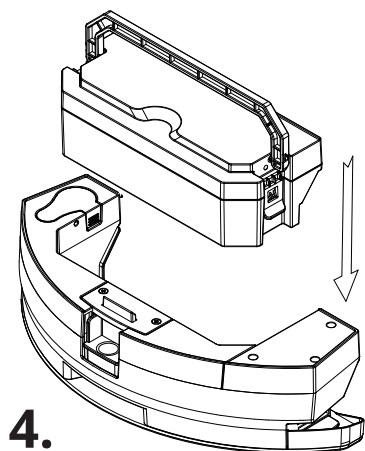
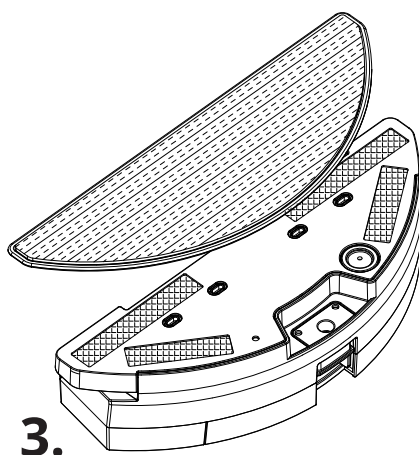
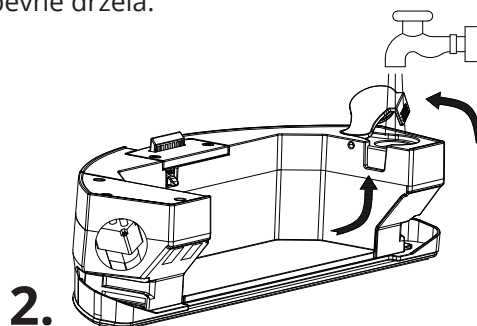
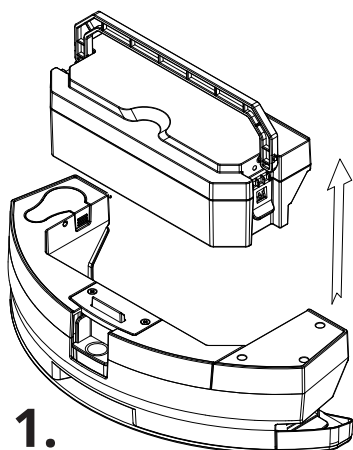
Stisknutím tlačítka MAX na dálkovém ovladači aktivujete zvýšený sací výkon. Robot bude využívat Smart GYRO navigaci.

OBSLUHA A POUŽÍVÁNÍ

Jak používat mopovací nádobku 2v1

Robot může využívat také nádobku 2v1 na vysávání a mokré mopování zároveň. Stačí, když do vysavače vložíte tuto nádobku místo klasické odpadní nádoby. Před použitím postupujte podle následujících kroků:

1. Odeberte odpadní nádobku z mopovací nádobky 2v1.
2. Naplňte mopovací nádobku čistou vodou.
3. Navlhčete mopovací textilii a připevněte ji na spodní stranu mopovací nádobky.
4. Vložte odpadní nádobku do mopovací a zatlačte, aby v ní pevně držela.
5. Zasuňte mopovací nádobku do robota.



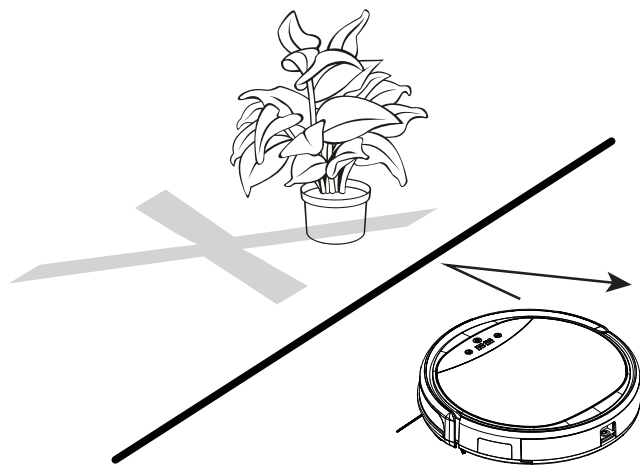
Poznámka: mopovací nádobka 2v1 má elektronicky řízenou vodní pumpu na dávkování vody. To také umožňuje zastavení dávkování vody v případě, že robot dokončí mopování a nabíjí se v nabíjecí stanici.

OBSLUHA A POUŽÍVÁNÍ

Používání magnetické pásky

Magnetická páska slouží na vymezení prostoru, ve kterém nechcete, aby robot uklízel. Využít ji můžete například na ohraničení misek s jídlem a vodou pro psa, na zamezení vstupu do některých místností a podobně.

Umístěte magnetickou pásku na podlahu a robot ji bude vnímat jako překážku, za kterou se nedostane. Pásku můžete umístit i pod koberec, podlepit oboustrannou lepicí páskou, případně nařezat na menší kousky. Pásku je možné dokoupit a rozšířit tak vymezenou oblast.



Poznámka: některé modely (xBot 5 PRO) mají magnetickou pásku už v obsahu balení, u dalších je potřebné pásku dokoupit.

Aplikace

Pokud Váš model podporuje Wi-Fi, je možné ho ovládat pomocí aplikace.

1. Nainstalujte si aplikaci přes Google Play nebo Apple App Store.
2. Spusťte aplikaci a před prvním použitím proveďte registraci.
3. Spárujte aplikaci s robotem (postupujte podle instrukcí v aplikaci).
4. Ovládejte robota přes aplikaci (pohyb, načasování úklidu, statistiky, ...).

Poznámky: před prvním připojením musí být robot i mobilní zařízení připojené k té samé Wi-Fi síti. Ujistěte se, že je mobilní zařízení připojené na 2,4 GHz síť (a ne 5 GHz) a Wi-Fi signál je dostatečně silný. Pravidelně aktualizujte aplikaci pro získání nejnovějších funkcí.



iOS

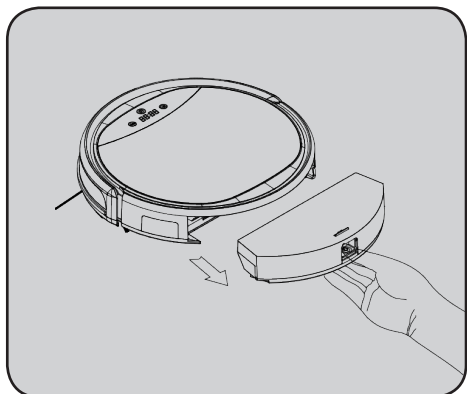


Android

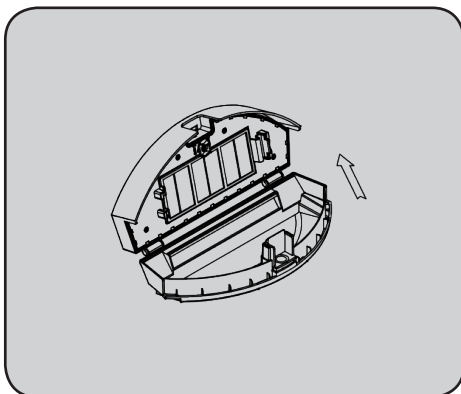
ČIŠTĚNÍ A ÚDRŽBA

Čištění odpadní nádoby a filtrů

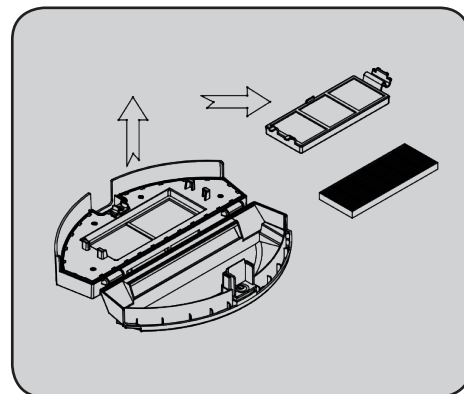
Vyprázdněte a vyčistěte nádobku po každém použití:



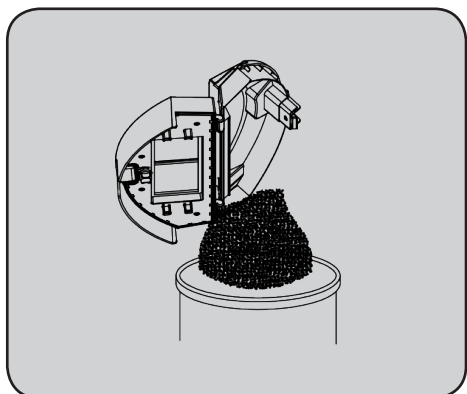
A. Vyjměte odpadní nádobku z robota stisknutím tlačítka a vytáhněte ji



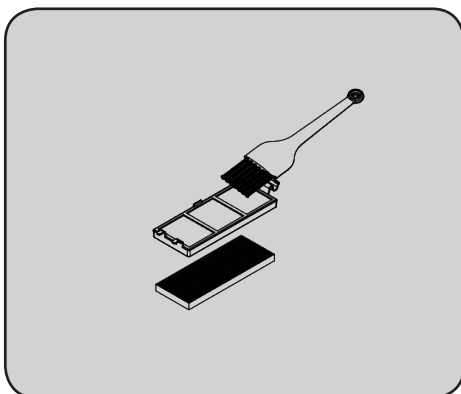
B. Otevřete odpadní nádobku



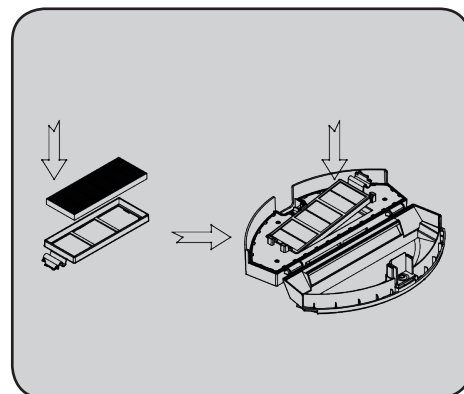
C. Vyjměte oba filtry



D. Vysypte odpad z nádoby do koše



E. Vyčistěte oba filtry

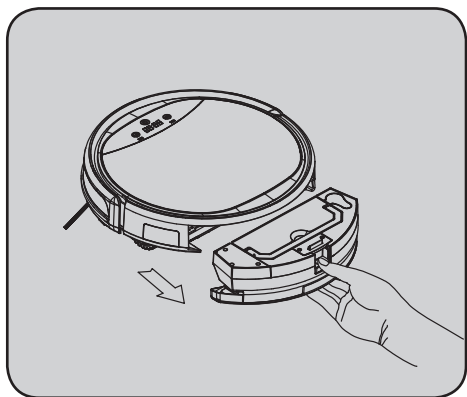


F. Vložte filtry zpět do odpadní nádoby

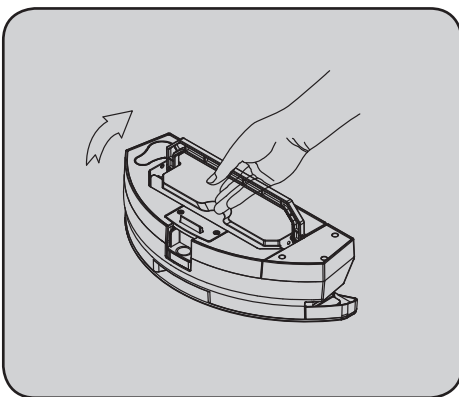
ČIŠTĚNÍ A ÚDRŽBA

Čištění odpadní nádoby a filtrů

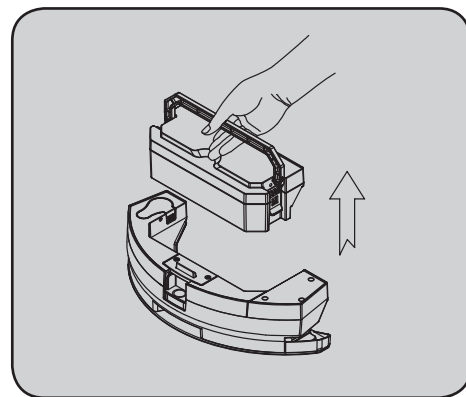
Mopovací nádobku 2v1 můžete čistit podobně:



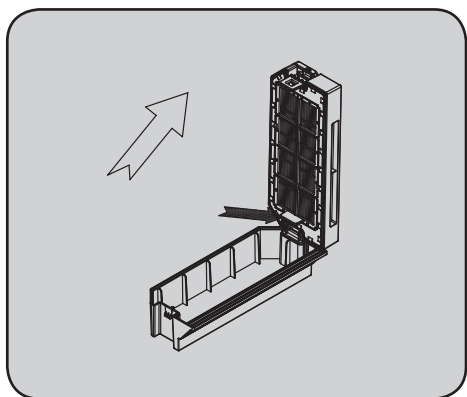
A. Vyměňte mopovací nádobku z robota stisknutím tlačítka a vytáhněte ji



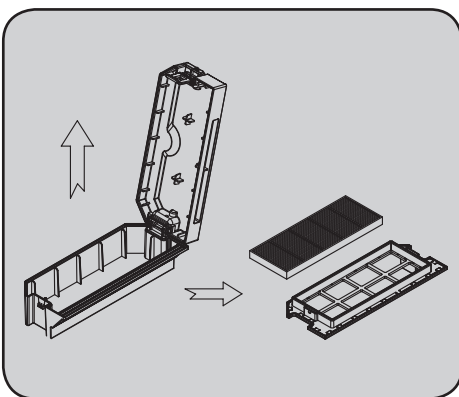
B. Zdvihněte držadlo a zatáhněte



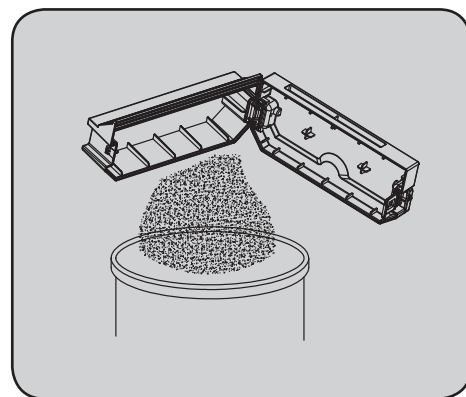
C. Odeberte odpadní nádobku z mopovací nádobky



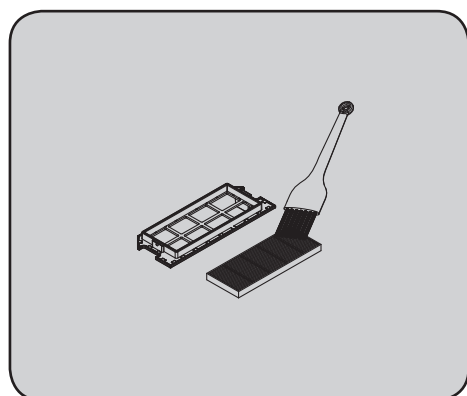
D. Otevřete odpadní nádobku



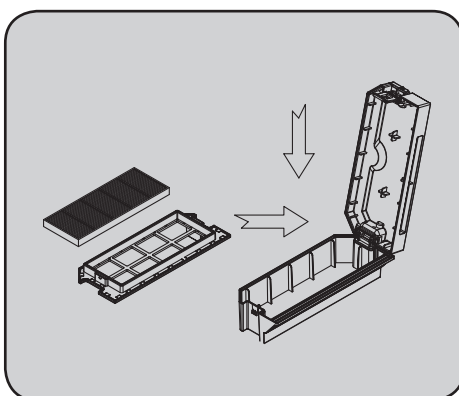
E. Vyměňte oba filtry



F. Vysypte odpad z nádoby do koše



G. Vyčistěte oba filtry



H. Vložte filtry zpět do odpadní nádoby

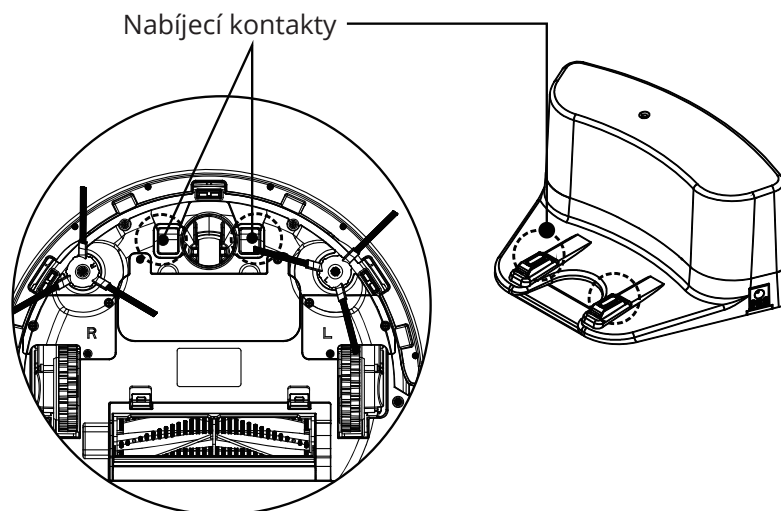
Poznámka: vylijte také zbytkovou vodu z mopovací nádobky.

Odpadní nádobka může být vyčištěna i vodou. Opláchnout můžete i primární filtr. Po vyčištění vodou nechte nádobku i filtr dokonale vysušit. HEPA design filtr nemyjte vodou, ztrácí tím svou efektivitu. Primární filtr a HEPA design filtr jsou spotřební produkty, které se používáním opotřebovávají. Pro dosažení maximálního efektu filtrace se doporučuje je pravidelně měnit, podle opotřebení.

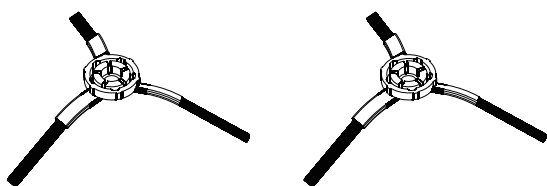
ČIŠTĚNÍ A ÚDRŽBA

Čištění senzorů a nabíjecích kontaktů

Prosím, čistěte pravidelně senzory proti pádu ze schodů, infračervené senzory v nárazníku robota a nabíjecí kontakt na robota a nabíjecí stanici. Nejlepší suchou utěrkou.



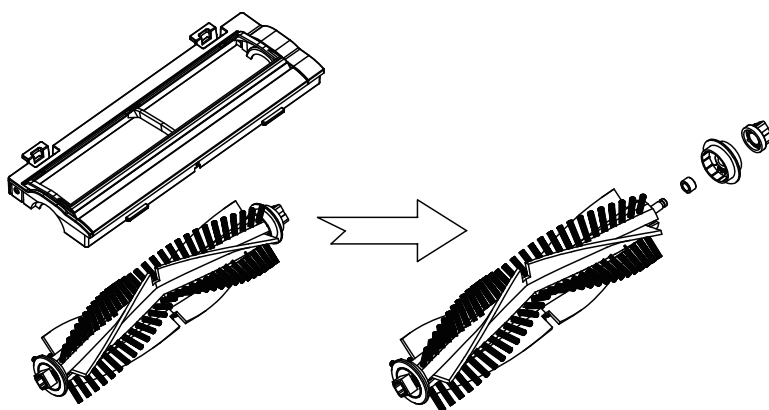
Čištění bočních kartáčků



Pravidelně odstraňujte případný zamotaný materiál (vlasy, vlákna, ...) z bočních kartáčků a z prostoru pod nimi (nejlépe jejich odpojením od těla robota). Pokud jsou boční kartáčky rozčuchané nebo deformované, vložte jejich štětinky do teplé vody alespoň na 5 sekund (měly by se narovnat). Pokud jsou boční kartáčky poškozené nebo mají příliš krátké štětinky, prosím, vyměňte je za nové.

Čištění hlavního rotačního kartáče

Prosím, pravidelně čistěte také hlavní rotační kartáč. Odstraňte všechny nečistoty, prach, namotané vlasy.. jednak z kartáče, ale také z jeho ložisek.



CHYBOVÉ HLÁŠKY A ŘEŠENÍ PROBLÉMŮ

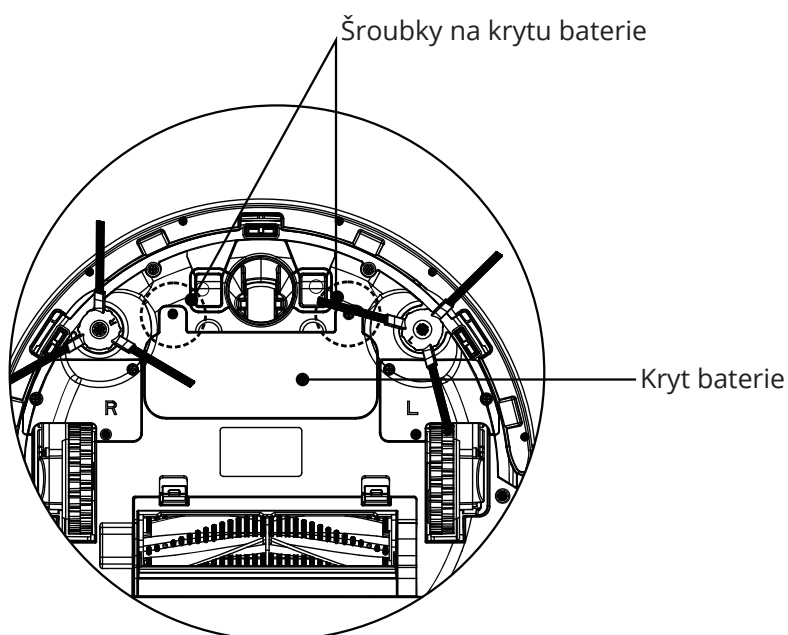
| Kód chyby | Možná příčina | Řešení |
|-----------|--|---|
| E2 | Robot není možné nabít, protože je vypnutý | Zapněte robota hlavním vypínačem. |
| E3 | Baterie je vybitá nebo nabíjení selhalo | Prosím, nabijte robota. |
| E11 | Chyba v levém senzoru proti pádu | Prosím, očistěte senzory proti pádu, odstraňte překážky z kola, případně položte robota pořádně na podlahu. |
| E12 | Chyba v pravém senzoru proti pádu | |
| E13 | Chyba v předním senzoru proti pádu | |
| E21 | Chyba v levém kole pohonu | |
| E22 | Chyba v pravém kole pohonu | |
| E23 | Zdvihnuté přední kolečko | |
| E31 | Chyba v levé části nárazníku | |
| E32 | Chyba v pravé části nárazníku | |
| E33 | Chyba v přední části nárazníku | |
| E41 | Přetížení levého kola pohonu | Odstraňte všechny překážky z kola. Pokud to nepomůže, kontaktujte prosím zákaznické oddělení. |
| E42 | Přetížení pravého kola pohonu | |
| E43 | Přetížení levého bočního kartáčku | Odstraňte všechny překážky z bočního kartáčku. Pokud to nepomůže, kontaktujte prosím zákaznické oddělení. |
| E44 | Přetížení pravého bočního kartáčku | |
| E45 | Přetížení motoru sání | Prosím kontaktujte zákaznické oddělení. |
| E46 | Přetížení hlavního rotačního kartáče | Odstraňte všechny překážky z hlavního kartáče. Pokud to nepomůže, kontaktujte zákaznické oddělení. |
| LO | Baterie je vybitá | Prosím, nabijte robota. |
| 11:11 | Nabíjení probíhá | Robot se nabíjí. Není potřebný žádný zásah. |
| FULL | Nabíjení je ukončeno | Baterie je plně nabitá a robot je připravený k úklidu. |
| CONN | Wi-Fi se připojuje | |
| FAIL | Problém s Wi-Fi připojením | Zkuste se připojit k Wi-Fi znovu. |
| SUCC | Wi-Fi úspěšně odpojena | Robot byl úspěšně odpojen od Wi-Fi sítě. |

Poznámka: pokud výše uvedená řešení nepomohla, zkuste robota vypnout a znovu zapnout. Pokud ani to nepomůže, prosím, kontaktujte zákaznické oddělení.

CHYBOVÉ HLÁŠKY A ŘEŠENÍ PROBLÉMŮ

Výměna baterie

1. Odšroubujte šroubky na krytu baterie pomocí šroubováku.
2. Otevřete kryt baterie.
3. Vyměňte baterii z robota.
4. Odpojte konektor kabelu baterie, který spojuje baterii s robotem.
5. Připojte pomocí konektoru novou baterii.
6. Vložte baterii do těla robota.
7. Zavřete kryt baterie a zašroubujte ho.



POKYNY A INFORMACE O NAKLÁDÁNÍ S POUŽITÝM OBALEM

Použitý obalový materiál odložte na místo určené obcí k ukládání odpadu.

LIKVIDACE POUŽITÝCH BATERIÍ

Baterie obsahují látky škodlivé pro životní prostředí, a proto nepatří do běžného domovního odpadu. Baterie odevzdejte na příslušném sběrném místě, které zajistí jejich ekologickou likvidaci. Kontakt na nejbližší sběrné místo si vyžádejte u obecního úřadu nebo u svého prodejce.

LIKVIDACE POUŽITÝCH ELEKTRICKÝCH A ELEKTRONICKÝCH ZAŘÍZENÍ



Tento symbol na produktech anebo v průvodních dokumentech znamená, že použité elektrické a elektronické výrobky nesmí být přidány do běžného komunálního odpadu. Ke správné likvidaci, obnově a recyklaci předejte tyto výrobky na určená sběrná místa. Alternativně v některých zemích Evropské unie nebo jiných evropských zemích můžete vrátit své výrobky místnímu prodejci při koupi ekvivalentního nového produktu. Správnou likvidací tohoto produktu pomůžete zachovat cenné přírodní zdroje a napomáháte prevenci potenciálních negativních dopadů na životní prostředí a lidské zdraví, což by mohly být důsledky nesprávné likvidace odpadů. Další podrobnosti si vyžádejte od místního úřadu nebo nejbližšího sběrného místa. Při nesprávné likvidaci tohoto druhu odpadu mohou být v souladu s národními předpisy uděleny pokuty.

Pro podnikové subjekty v zemích Evropské unie

Chcete-li likvidovat elektrická a elektronická zařízení, vyžádejte si potřebné informace od svého prodejce nebo dodavatele.

Likvidace v ostatních zemích mimo Evropskou unii

Tento symbol je platný v Evropské unii. Chcete-li tento výrobek zlikvidovat, vyžádejte si potřebné informace o správném způsobu likvidace od místních úřadů nebo od svého prodejce.



Tento výrobek splňuje veškeré základní požadavky směrnic EU, které se na něj vztahují.



www.symbo.eu

SPIS TREŚCI

| | | |
|-----------|--|-------|
| 1. | Ważne uwagi dotyczące bezpieczeństwa | |
| | Ważne uwagi dotyczące bezpieczeństwa | 1 |
| 2. | Zawartość opakowania, opis urządzenia a specyfikacja techniczna | |
| | Zawartość opakowania | 2 |
| | Opis urządzenia | 3-5 |
| | Specyfikacja techniczna..... | 6 |
| 3. | Obsługa i użytkowanie | |
| | Kontrolny panel dotykowy | 7 |
| | Ładowanie baterii | 8 |
| | Włączenie / tryb Stand-by / tryb uśpienia | 9 |
| | Przed pierwszym użyciem | 9 |
| | Planowanie czyszczenia | 10 |
| | Tryb odkurzania | 11 |
| | Jak używać zbiornik mopujący 2v1 | 12 |
| | Używanie paska granicznego | 13 |
| | Aplikacja | 13 |
| 4. | Czyszczenie i utrzymanie | |
| | Czyszczenie zbiornika odpadowego i filtru | 14-15 |
| | Czyszczenie czujników i kontaktów ładujących | 16 |
| | Czyszczenie szczotek bocznych | 16 |
| | Czyszczenie głównej szczotki rotującej | 16 |
| 5. | Błędy i rozwiązywanie problemów | |
| | Błędy i rozwiązywanie problemów | 17 |
| | Wymiana baterii | 18 |
| 6. | Recykling i likwidacja | |
| | Recykling i likwidacja | 19 |

WAŻNE UWAGI DOTYCZĄCE BEZPIECZEŃSTWA

PRZED PIERWSZYM UŻYCIEM NALEŻY PRZECZYTAĆ NINIEJSZĄ INSTRUKCJE BEZPIECZEŃSTWA I DOTRZYMYWAĆ POPRAWNE UŻYWANIE PRODUKTU.

1. To urządzenie nie jest przeznaczone do użytku przez dzieci oraz osoby o ograniczonej zdolności fizycznej, czuciowej lub psychicznej, braku doświadczenia lub wiedzy, chyba że są one pod nadzorem lub kierownictwem osoby odpowiedzialnej za ich bezpieczeństwo.
2. Produkt używaj jedynie w temperaturach od 0 °C do 40 °C, nie umieszczaj go w pobliżu urządzeń oddających ciepło jak również nie wolno wystawiać na działanie promieni słonecznych.
3. Nie wolno dawać urządzenia wyżej niż jest wysokość użytkownika. Ograniczysz tak ewentualny upadek urządzenia i zranienie człowieka.
4. Produkt przeznaczony jest do użytku domowego. Nie wolno używać go w pomieszczeniach komercyjnych czy przemysłowych.
5. Przed użyciem usuń z podłogi wszystkie możliwe przeszkody jak np. kruche przedmioty, luźne kable, powłoki itd. oraz należy podnieść zasłony czy firanki, aby zapobiec ewentualnemu wypadkowi.
6. Upewnij się, aby do kół urządzenia nie dostały się żadne przedmioty, jak np. papier pakowy, ubrania, kawałki materiałów, sznurki itd.
7. Przed użyciem skontroluj, jeśli pojemnik odpadowy jest pusty.
8. Nie siadaj na urządzeniu ani nie kładź na niego żadnych przedmiotów. Należy na to zwrócić szczególną uwagę, jeśli znajdują się w pobliżu produktu dzieci i zwierzęta.
9. Używaj tylko i wyłącznie akcesoria dane producentem. Używaj wyłącznie adapter dany producentem.
10. Jeśli urządzenie nie będzie używane przez dłuższy okres czasu lub jeśli będzie transportowane, wyłącz je wyłącznikiem głównym. Jeśli produkt będzie przechowywany przez dłuższy okres czasu, należy wyciągnąć baterię.
11. Przetrzyj urządzenie daleko od gorących przedmiotów.
12. Nie kładź urządzenia do wody lub innej cieczy. Nie przechowuj go w miejscach w których mógłby dojść do kontaktu z cieczą.
13. Nie dotykaj urządzenia ani innych jego części mokrymi rękami czy mokrą ściereczką.
14. Nie ładuj baterii w ekstremalnie ciepłym lub zimnym po mieszczeniu, mogłoby to wyraźnie zmniejszyć żywotność baterii.
15. Kiedy produkt ładuje się, nie wolno kłaść go na inne urządzenie elektryczne i należy trzymać daleko od ognia czy wody.
16. Należy uważać, aby nie doszło do zniszczenia kabla zasilającego, adaptera lub stacji ładującej. Nie wolno obciążać je niczym ciężki ani ciągnąć za kable. Ogranicz kontakt urządzenia z czymkolwiek gorącym.
17. Nie używaj urządzenie w przypadku jego uszkodzenia lub jego części. Nie używaj urządzenia, jeśli nie działa poprawnie, spadło na ziemię, było namoczone lub inaczej uszkodzone.
18. W przypadku uszkodzenia skontaktuj się ze sprzedawcą i nie używaj urządzenia, dopóki problem nie zostanie rozwiązany.
19. Przed przekazaniem urządzenia do miejsca zbiorczego w celu recyklingu, należy całkowicie wyładować baterię i wyciągnąć ją z urządzenia.
20. Przed wyciągnięciem baterii urządzenie miałoby być odłączone od zasilania.
21. Proszę baterię poddać recykling w zgodzie z panującym prawem.

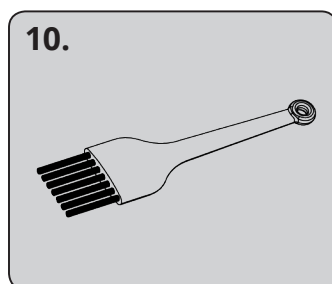
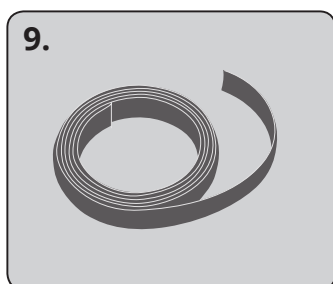
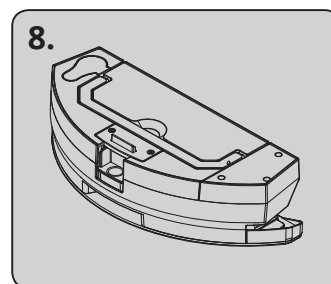
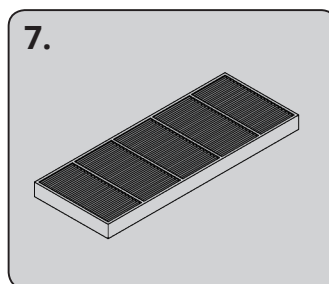
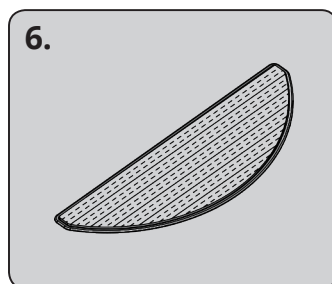
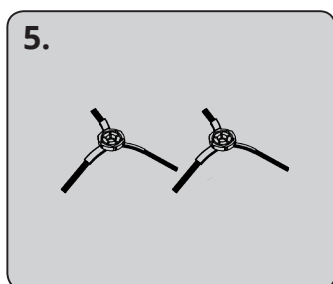
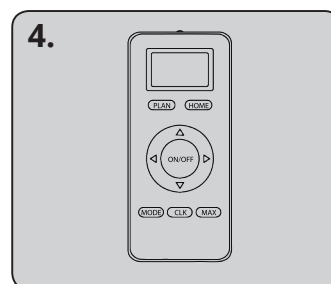
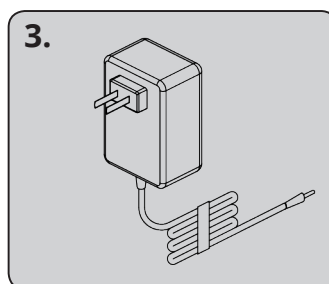
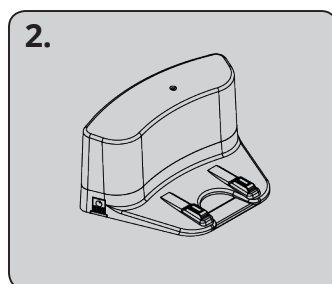
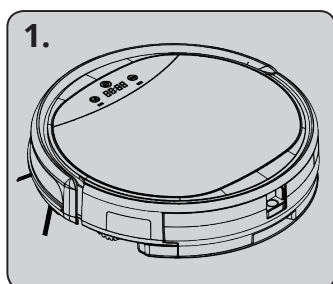


UWAGA

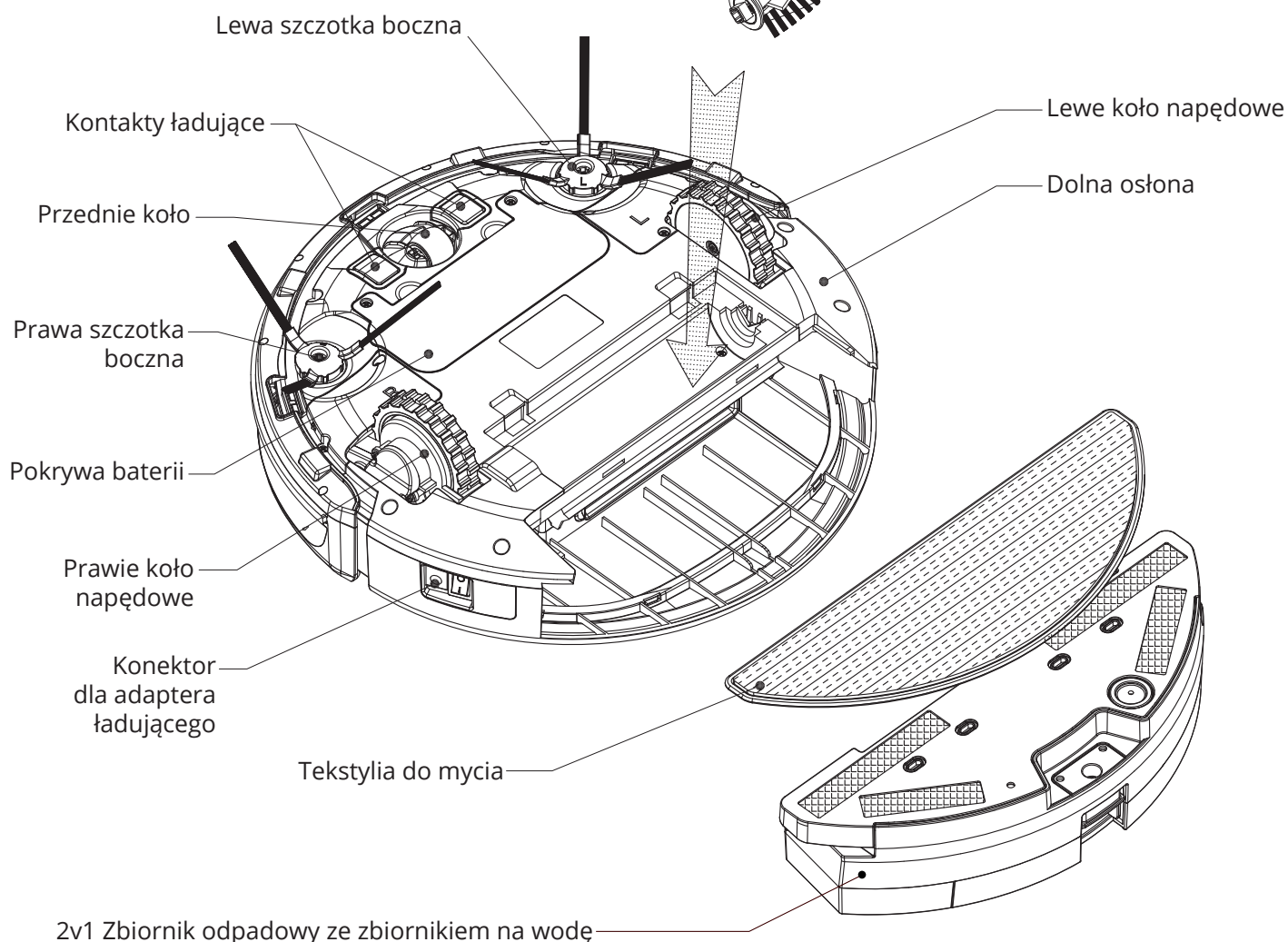
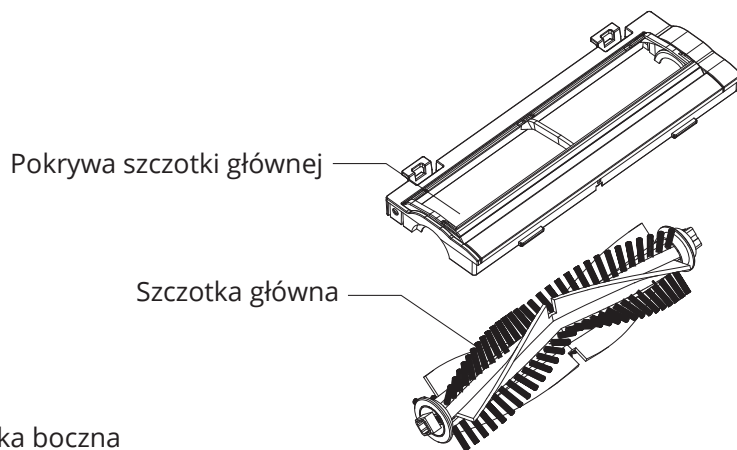
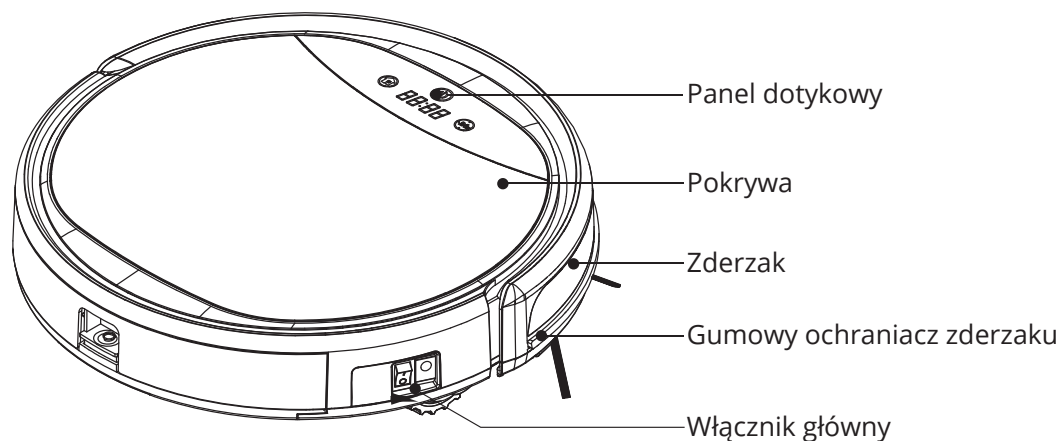
W żadnym przypadku nie wolno spalić urządzenia, grozi ryzyko wybuchu baterii. Przyrząd należy używać w zgodzie z tą instrukcją obsługi. Producent, dystrybutor ani sprzedawca nie mogą odpowiadać za żadne szkody lub zranienia spowodowane niepoprawnym używaniem urządzenia.

ZAWARTOŚĆ OPAKOWANIA

| | Lista pozycji | xBot 5 | xBot 5 PRO |
|-----|---|--------|------------|
| 1. | Odkurzacz automatyczny | 1 szt. | 1 szt. |
| 2. | Stacja ładująca | 1 szt. | 1 szt. |
| 3. | Adapter zasilający | 1 szt. | 1 szt. |
| 4. | Pilot zdalnego sterowania (nie zawiera baterii) | 1 szt. | 1 szt. |
| 5. | Para zapasowych szczotek bocznych | 1 szt. | 1 szt. |
| 6. | Zapascowa tekstylia mapująca | 1 szt. | 1 szt. |
| 7. | Filtr HEPA design | 1 szt. | 3 szt. |
| 8. | 2v1 Zbiornik odpadowy ze zbiornikiem na wodę | 1 szt. | 1 szt. |
| 9. | Pasek graniczny | - | 1 szt. |
| 10. | Szczotka do czyszczenia | 1 szt. | 1 szt. |
| 11. | Instrukcja obsługi | 1 szt. | 1 szt. |

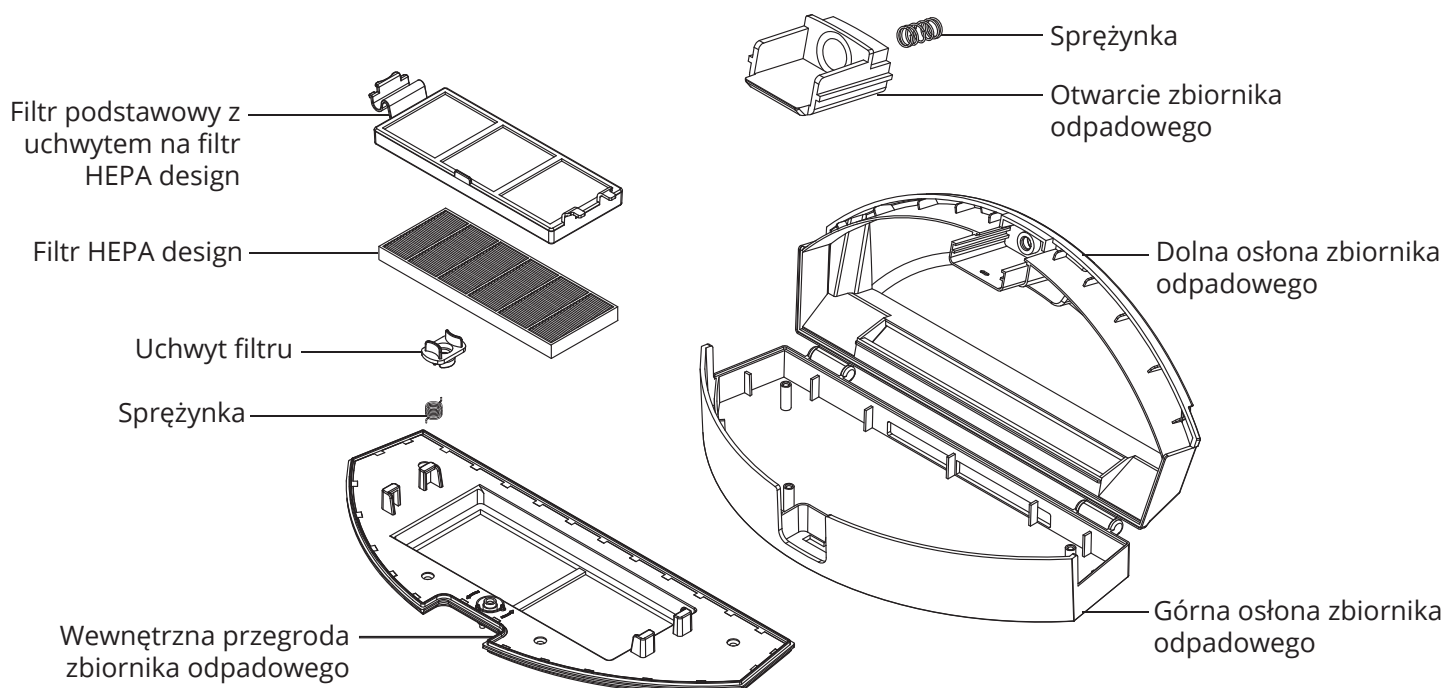


OPIS URZĄDZENIA

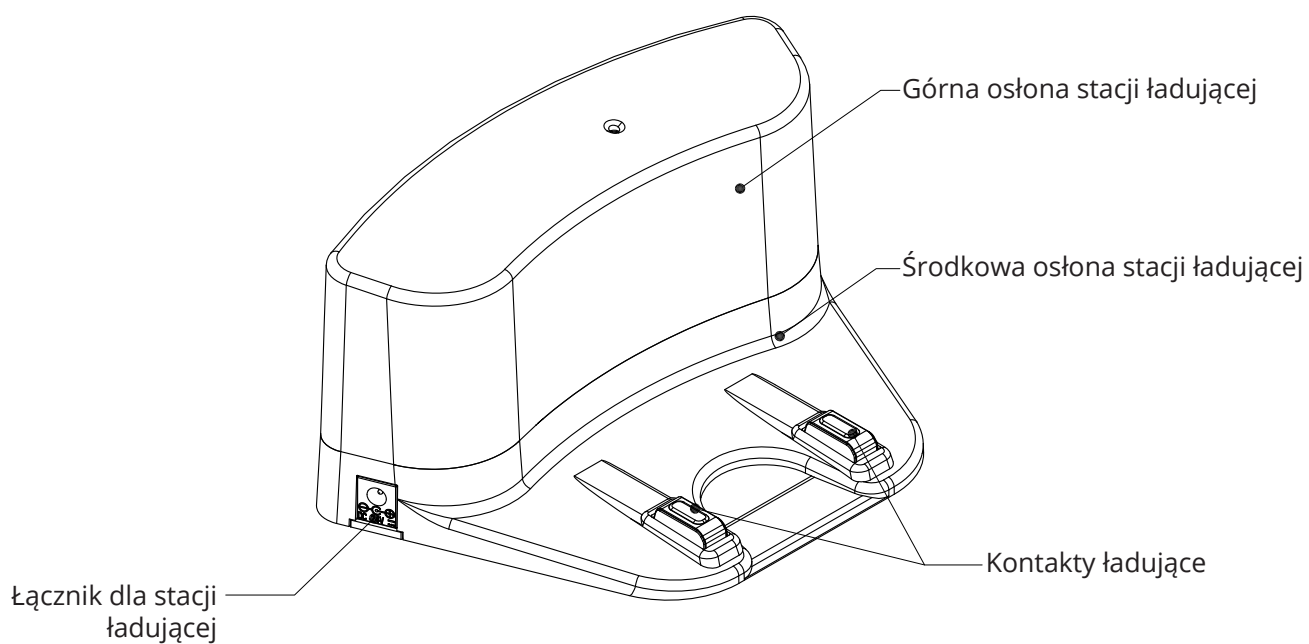


OPIS URZĄDZENIA

Zbiornik odpadowy



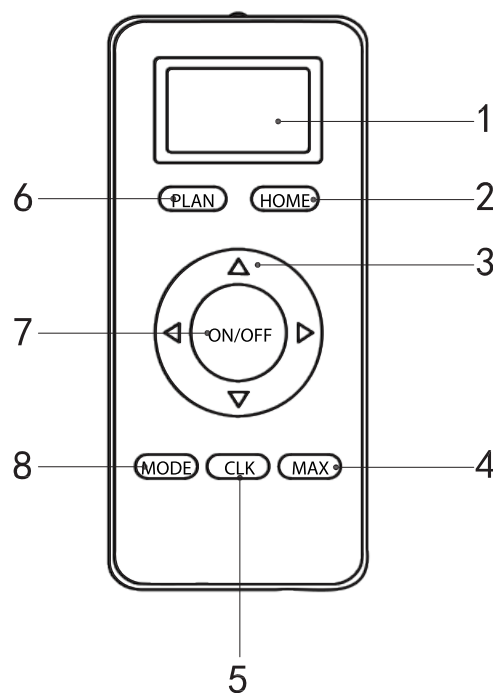
Stacja ładująca



OPIS URZĄDZENIA

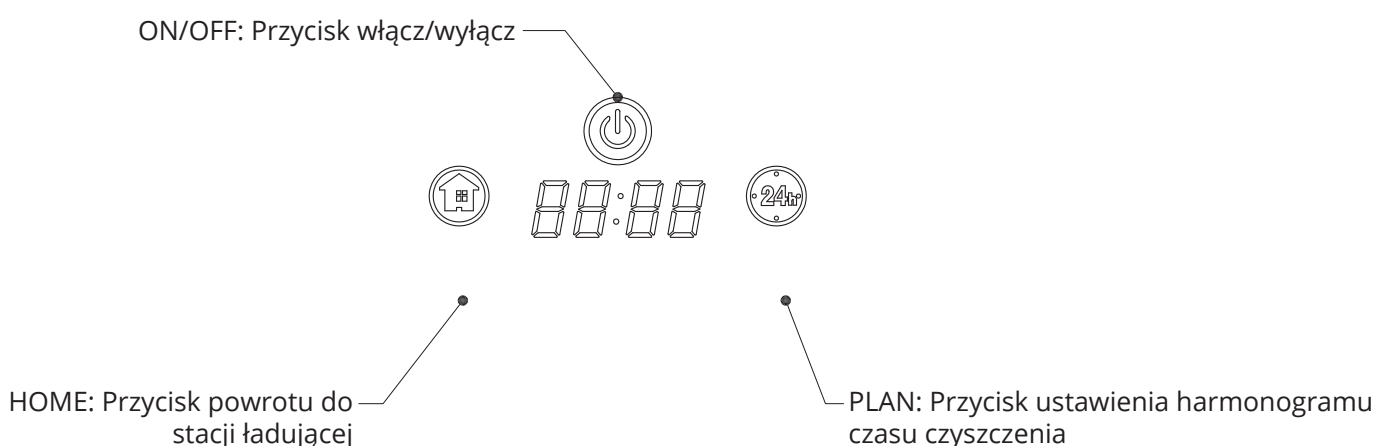
Pilot zdalnego sterowania

1. Wyświetlacz LCD
2. HOME: przycisk powrotu do stacji ładującej
3. Przyciski kierunku (działa tylko w trybie stand-by)
4. MAX: przycisk maksymalnej siły ssania (działa tylko w trybie stand-by)
5. CLK: przycisk ustawienia czasu pilota zdalnego sterowania
6. PLAN: przycisk planowania czasu czyszczenia (opóźniony start)
7. ON/OFF: przycisk włącz/wyłącz lub start/pauza odkurzania (działa tylko w trybie stand-by)
8. MODE: przycisk zmiany trybu odkurzania (działa tylko w trybie stand-by)



- Przed użyciem pilota zdalnego sterowania należy włożyć dwie baterie typu AAA.
- W przypadku, gdyby urządzenie nie było używane przez dłuższy czas, baterie należy wyciągnąć.
- Używaj pilota zdalnego sterowania w znacznej odległości od stacji ładującej, w przeciwnym razie robot może mieć problem z odbiorem sygnału i wykonaniem poleceń.

Kontrolny panel dotykowy

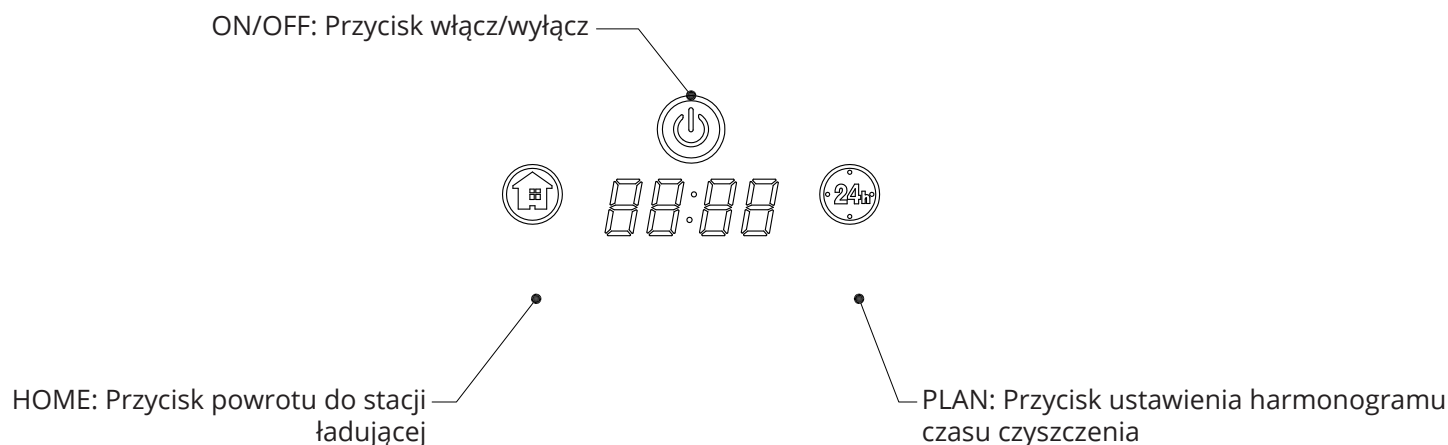


SPECYFIKACJA TECHNICZNA

- Waga: 2.8 kg
- Wysokość: 79 mm
- Średnica: 330 mm
- Wejście: 100-240 V, ~ 50/60 Hz, 400 mA
- Wyjście: 24 V, 600 mA
- Baterie: Li-Ion, 2150 mAh
- Natężenie hałasu: <65 dB
- Moc ssania: 1300 Pa
- Pojemność zbiornika odpadowego: 0,5 L
- Pojemność zbiornika 2v1: na odpad 0,3 L, na wodę: 0,2 L
- Czas ładowania baterii: 4 godziny
- Wytrzymałość baterii: 110-120 minut

Specyfikacja techniczna może się zmienić bez wcześniejszego ostrzeżenia.

OBSŁUGA I UŻYTKOWANIE



1. “⏻” Przycisk ON/OFF

- A. Jeśli robot jest w trybie uśpienia, jednym przyciskiem go obudzicie, po drugim naciśnięciu przycisku włączy się tryb czyszczenia automatycznego.
- B. Przytrzymanie przycisku na 3 sekundy sprawi, że robot przejdzie z trybu stand-by do trybu uśpienia.
- C. Podczas ustawienia planu czyszczenia służy do potwierdzenia ustawień.
- D. Podczas ustawienia aktualnego czasu służy do potwierdzenia ustawień.
- E. W trybie stand-by włączy tryb automatycznego czyszczenia.
- F. W trybie roboczym przyciskiem zatrzymamy robota.

2. “🏠” Przycisk powrotu do stacji ładującej/przycisk ustawienia czasu (+)

- A. W trybie ustawienia aktualnego czasu lub ustawienia planu czasu czyszczenia przyciśnij raz, aby zwiększyć czas, a jeśli przytrzymasz przycisk, cyfry będą się zwiększać przez czas trzymania przycisku.
- B. W innych trybach naciskając ten przycisk robot zacznie szukać stacje ładującej.
- C. W trybie stand-by dłuższym przytrzymaniem przez 3 sekundy włączysz tryb łączenia robota z aplikacją, a wyświetlaczu pojawi się napis SUCC.

3. “🕒” Przycisk ustawienia planu czasu czyszczenia

W trybie stand-by lub podczas ładowania, naciśnięciem tego przycisku włączysz/wyłączysz proces ustawienia aktualnego czasu, dłuższym przytrzymaniem przycisku (3 sekundy) włączysz/wyłączysz tryb ustawienia planu czasu czyszczenia.

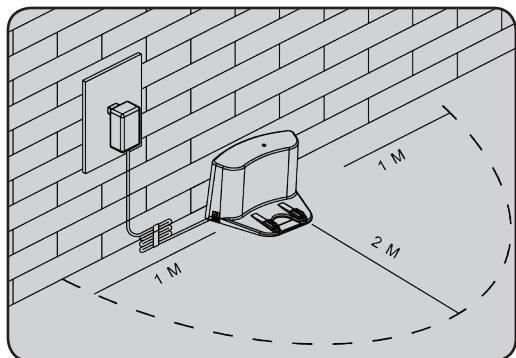
4. “🕒” + “🏠” Jednoczesne przytrzymanie przycisków

W trybie stand-by przytrzymując przyciski “HOME” i “PLAN” w celu wyłączenia informacji głosowych.

OBSŁUGA I UŻYTKOWANIE

Ładowanie baterii

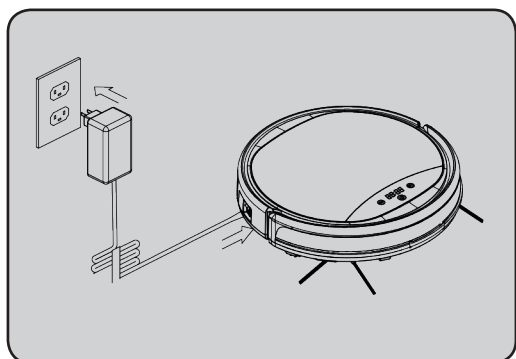
Odkurzacz automatyczny można ładować za pomocą stacji ładującej lub manualnie adapterem.



1. Za pomocą stacji ładującej

Umieść stację ładującą przy ścianie tak, aby w obrębie 1 metra po bokach i 2 metrów w przód nie znajdowały się żadne przeszkody (jak widać na obrazku).

Przytrzymaniem przycisku HOME na pilocie zdalnego sterowania lub bezpośrednio na ciebie robota, zacznie automatycznie szukać stację ładującą. Po znalezieniu jej robot zacznie się sam ładować. Lub możemy położyć robota na stację ładującą manualnie, ale należy się upewnić, że umieszczasz go na kontakty ładujące we właściwej pozycji.



2. Za pomocą adapteru

Włóż konektor adaptera do robota a następnie podłącz adapter do sieci elektrycznej.

Uwagi:

- Robot musi być włączony, aby ładowanie było możliwe.
- Podczas ładowania robota, panel LED będzie po stopniu pokazywał „1111” z lewej do prawej strony.
- Kiedy robot naładuje się, wyświetli się „FULL” na wyświetlaczu LED.
- Jeśli robot wyda informację głosową „Please charge” w trybie stand-by, oznacza to, że należy naładować baterię.
- Jeśli podczas czyszczenia robot stwierdzi, że bateria jest prawie rozładowana, zacznie sam szukać stacji ładującej i automatycznie zacznie się ładować.

Rady jak przedłużyć żywotność baterii

- Proszę, przed pierwszym użyciem robota ładować baterię co najmniej 12 godzin.
- Naładuj baterię jak najszybciej po uzyskaniu informacji, że bateria jest prawie rozładowana.
- Jeśli wiesz, że nie będziesz używać robota przez dłuższy okres czasu, naładuj do pełna baterię, wyłącz robota wyłącznikiem głównym i odłóż go do suchego i chłodnego miejsca. Ewentualnie można baterię z robota całkowicie wyciągnąć.
- Jeśli robot nie był używany dłużej niż 3 miesiące, proszę ładować go co najmniej 12 godzin.

OBSŁUGA I UŻYTKOWANIE

Włączenie / tryb Stand-by / tryb uśpienia

1. Włączenie

- A. Włącz robota przyciskiem głównym na jego prawej stronie, przejdzie do trybu stand-by.
- B. W trybie Stand-by, naciśnij przycisk ON/OFF na robocie lub na pilocie zdalnego sterowania, aby włączyć proces czyszczenia.

UWAGA: Jeśli robot jest w trybie uśpienia, naciśnij najpierw przycisk ON/OFF na robocie lub pilocie zdalnego sterowania, aby obudzić go do trybu stand-by. Po drugim naciśnięciu przycisku, zacznie proces czyszczenia.

2. Tryb Stand-by

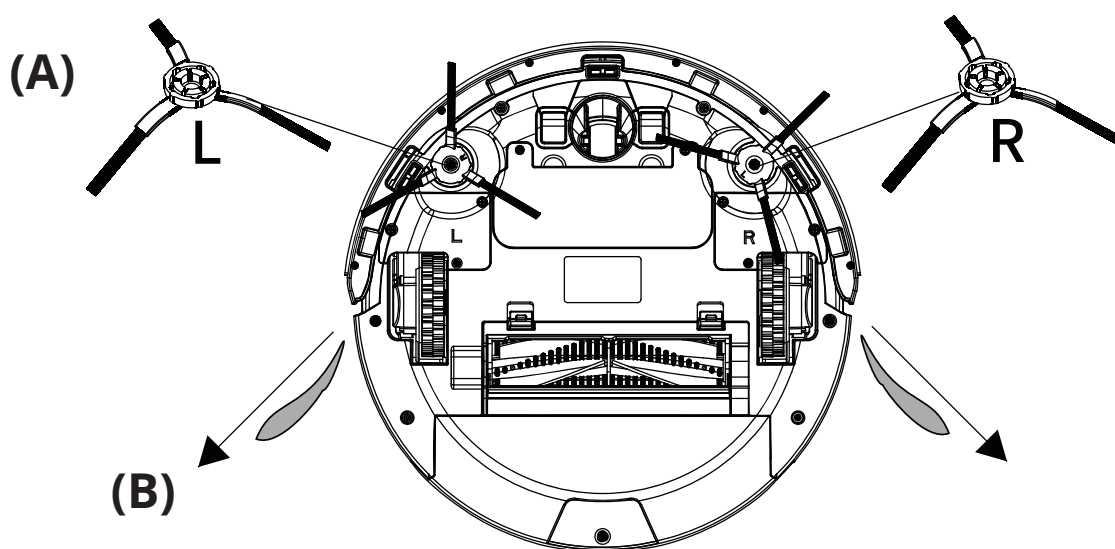
Tryb Stand-by oznacza, że robot jest włączony i przygotowany do wykonywania zadań. Kiedy robot czyści, naciśnięciem przycisku ON/OFF na robocie lub pilocie zdalnego sterowania przełączymy go do trybu stand-by.

3. Tryb uśpienia

Po paru minutach bezczynności robot przełączy się do trybu uśpienia. Kiedy robot jest w tym trybie, naciskając przycisk ON/OFF na robocie lub pilocie zdalnego sterowania obudzi się do trybu stand-by.

Przed pierwszym użyciem

Przed pierwszym włączeniem urządzenia należy nałożyć szczotki boczne (A) na poprawne miejsca (R pasuje do R, i podobnie strona L) i usunąć ochraniacze na zderzak (B). Proszę, przed pierwszym użyciem robota należy ładować baterię przez co najmniej 12 godzin (ewentualnie przez noc), aby zapewnić jak dłuższą żywotność baterii.



OBSŁUGA I UŻYTKOWANIE

Planowanie czyszczenia

Możemy zaplanować, aby robot zaczął sam czyścić o dokładnej porze w ciągu dnia (lub o różnej porze raz za dzień przy ustawieniu przez aplikację). Planowanie czyszczenia kieruje się systemowym czasem robota. Aby robot zaczął czyścić w sprawnym czasie, należy najpierw ustawić systemowy czas robota. Można go ustawić manualnie lub automatycznie zsynchronizować z aktualnym czasem na smartphonie (podłączenie przez Wi-Fi). Upewnij się, że robot jest w trybie stand-by lub się ładuje, aby było możliwe ustawić aktualny czas lub zaplanować uruchomienie czyszczenia. Po nastawieniu czasu czyszczenia, robot zacznie czyścić o ustawionym czasie każdego dnia.

Uwaga: Kiedy wyłączysz robot wyłącznikiem głównym, zaplanowany czas czyszczenia się wymaże. Jeśli chcesz używać tryb automatyczny, należy zostawić urządzenie w stacji ładującej.

1. Ustawienie aktualnego systemowego czasu robota

- Naciśnij PLAN na wyświetlaczu robota, aby wejść do ustawień czasu – dwa rzędy w lewo (prezentujące godziny) zaczną migać.
- Naciśnij HOME na wyświetlaczu robota, aby numery godzin się zwiększały. Jeśli przycisk ten przytrzymasz, czas się będzie zwiększał ciągle, dopóki go nie puścisz.
- Naciśnij ON/OFF na wyświetlaczu robota, aby potwierdzić i przejść do ustawienia minut – dwa rzędy w prawo zaczną migać. Naciśnij HOME, aby po stopniu numery się zwiększały lub przytrzymaj, aby przełączaj numery ciągiem.
- Naciśnij ON/OFF, aby potwierdzić a następnie PLAN w celu ukończenia ustawiania systemowego czasu robota.

2. Planowanie czasu czyszczenia

Automatyczne włączenie czyszczenia można ustawić przez czas na robocie, na pilocie zdalnego sterowania można ustawić tylko orientacyjny czas (opóźniony start). Pierwszy krok jest podobny w obu przypadkach, później postępuj według wybranego sposobu, na robocie, pilocie zdalnego sterowania lub przez aplikację.

- Przytrzymaj przycisk PLAN na wyświetlaczu robota lub na pilocie zdalnego sterowania przez 3 sekundy, aby wejść do ustawienia planu czyszczenia – dwa rzędy w lewo (przedstawiające godziny) zaczną migać.
- Na robocie: naciśnij HOME na wyświetlaczu robota, aby numery godzin się zwiększały. Jeśli przycisk ten przytrzymasz, czas się będzie zwiększał ciągle, dopóki go nie puścisz. Naciśnij ON/OFF na wyświetlaczu robota, aby potwierdzić i przejść do ustawienia minut – dwa rzędy w prawo zaczną migać. Naciśnij HOME, aby po stopniu numery się zwiększały lub przytrzymaj, aby przełączaj numery ciągiem. Naciśnij ON/OFF, aby potwierdzić a następnie PLAN w celu ukończenia ustawiania systemowego czasu robota.
- Na pilocie zdalnego sterowania: naciśnij przyciski kierunkowe, aby ustawić opóźniony czas czyszczenia (na przykład: czas robota jest ustawiony na 17:00, odłożony czas ustawimy na 2:30, także robot zacznie czyścić o 19:30). Następnie należy skierować pilot na robota i nacisnąć przycisk ON/OFF, aby potwierdzić ustawiony czas. W przypadku, że się udało czas ustawić, na wyświetlaczu LED na robocie się pojawi czas uruchomienia. Następnie należy przytrzymać przycisk PLAN na pilocie w celu ukończenia ustawień.
- Przez aplikację (jeśli Twój model wspiera Wi-Fi): można zaplanować czas czyszczenia na każdy dzień o innej porze. Kieruj się proszę instrukcjami w aplikacji.

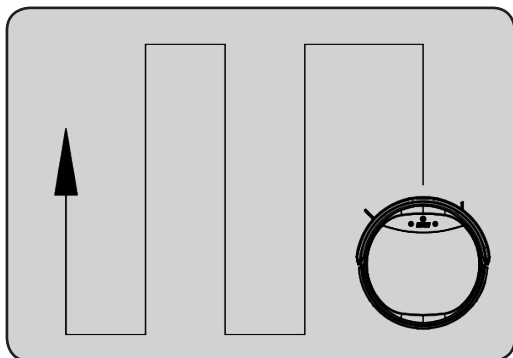
3. Anulowanie ustawionego czasu czyszczenia

- Na robocie: ustaw zaplanowany czas na „00:00”
- Na pilocie zdalnego sterowania: ustaw zaplanowany czas na „00:00”, następnie skieruj pilot na robota i naciśnij przycisk ON/OFF na pilocie w celu potwierdzenia.

OBSŁUGA I UŻYTKOWANIE

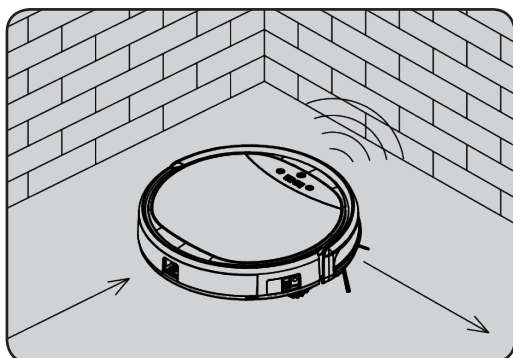
Tryby odkurzania

Poniżej znajdziesz wypis pojedynczych trybów czyszczenia.



Tryb automatyczny

W trybie stand-by naciśnij przycisk ON/OFF na robocie lub na pilocie zdalnego sterowania, aby uruchomić czyszczenie w trybie automatycznym. Robot będzie używać nawigację Smart GYRO w celu dokładnego wyczyszczenia co największej powierzchni.

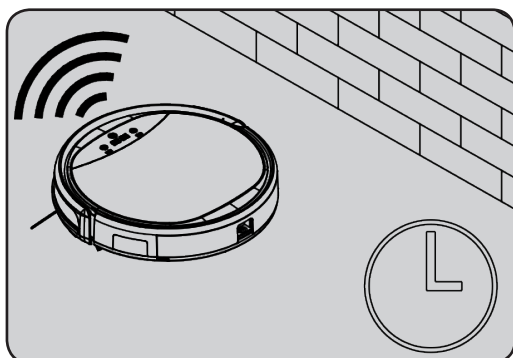


Inne tryby czyszczenia

Aby zmienić tryb naciśnij przycisk MODE na pilocie zdalnego sterowania:

- MODE 1: edge cleaning – tryb czyszczenia w rogu, robot będzie czyścić rogi wzdłuż ścian i przedmiotów tam się znajdujących.
- MODE 2: local cleaning – czyszczenie lokalne, robot wyczyści powierzchnię o powierzchni mniej więcej 2 x 2 m.
- MODE 3: random cleaning – tryb czyszczenia przypadkowego, robot będzie odkurzać przypadkowo (nie będzie wykorzystywał swojego systemu nawigacyjnego).
- MODE 4: double cleaning – robot wyczyści powierzchnie 2x (tryb odpowiedni tylko na małe powierzchnie).

Po ponownym naciśnięciu przycisku MODE robot przestawi się do trybu stand-by.



Tryb MAX

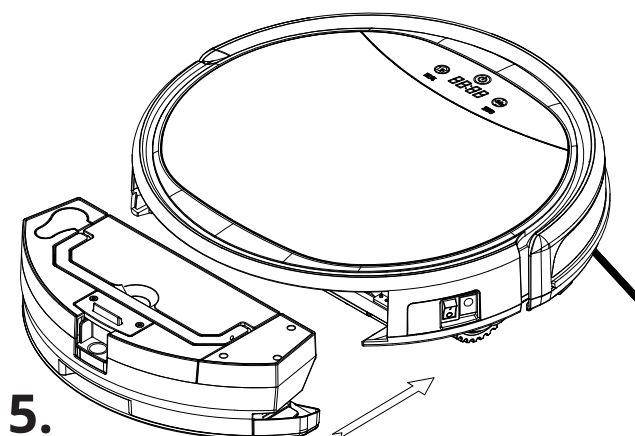
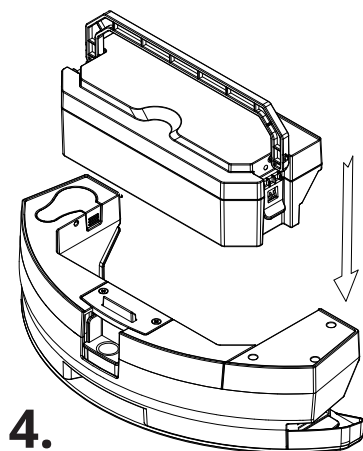
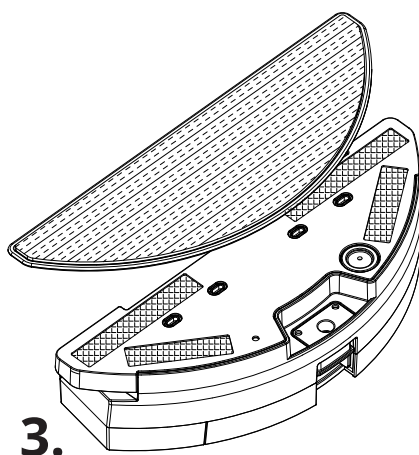
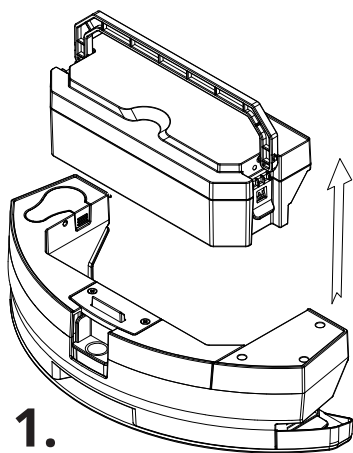
Naciskając przycisk MAX na pilocie zdalnego sterowania aktywuje się wyższa moc ssania. Robot będzie wykorzystywał nawigację Smart GYRO.

OBSŁUGA I UŻYTKOWANIE

Jak używać zbiornik mopujący 2v1

Robot może wykorzystać również zbiornik 2v1 do odkurzania i mokrego wycierania jednocześnie. Wystarczy, że do odkurzacza włożymy zbiornik na miejsce klasycznego zbiornika odpadowego. Przed użyciem postępuj według następujących kroków:

1. Wyciągnij zbiornik odpadowy ze zbiornika na wodę 2v1.
2. Napelnij zbiornik czystą wodą.
3. Nawilżoną tekstylię mopującą i upewnij ją na spodnią stronę zbiornika z wodą.
4. Włóż zbiornik odpadowy do zbiornika z wodą i dociśnij, aby w nim pewnie siedział.
5. Wsuń zbiornik z wodą do robota.



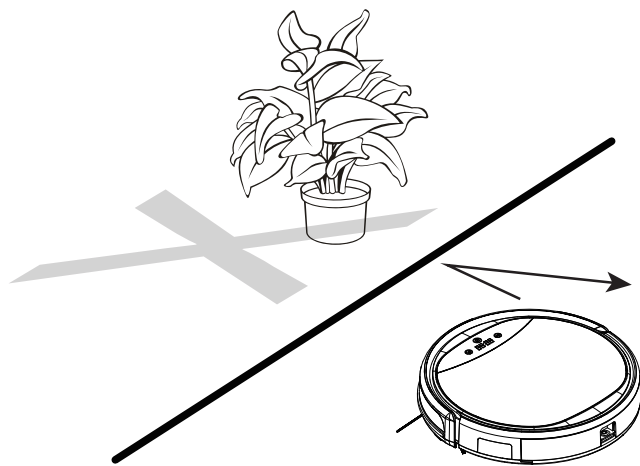
Uwaga: zbiornik 2v1 posiada pompę do aplikacji wody sterowaną elektronicznie. To również umożliwia zatrzymanie dawkowania wody w przypadku, że robot skończył czyszczenie i ładuje się w stacji ładującej.

OBSŁUGA I UŻYTKOWANIE

Używanie paska granicznego

Pasek graniczny służy do wygraniczenia przestrzeni, po której nie chcesz, aby poruszał się robot. Można ją wykorzystać na przykład do ograniczenia misek z jedzeniem dla psa, uniemożliwienia wjazdu do różnych pomieszczeń i tym podobne.

Umieść pasek graniczny na podłodze dzięki czemu robot będzie go rejestrować jako przeszkodę, za którą się niedostanie. Pasek możesz również umieścić pod dywan, polepić obustronną taśmą lepiącą lub ewentualnie można pociąć na mniejsze kawałki. Pasek można dokupić powiększając tak wygraniczoną przestrzeń.



Uwaga: niektóre modele (xBot 5 PRO) mają pasek graniczny już w zestawie, u innych modeli pasek należy dokupić.

Aplikacja

Jeśli Twój model wspiera funkcję Wi-Fi, możesz sterować nim za pomocą aplikacji.

1. Zainstaluj aplikację przez Google Play lub Apple App Store.
2. Włącz aplikację i przed pierwszym użyciem proszę się zarejestrować.
3. Sparuj aplikację z robotem (postępuj zgodnie z instrukcjami w aplikacji).
4. Steruj robotem przez aplikację (ruch, czas czyszczenia, statystyki ...).

Uwaga: Przed pierwszym podłączeniem robot oraz telefon miałyby być podłączone do tej samej sieci Wi-Fi. Upewnij się, że telefon podłączony jest na częstotliwości 2,4 GHz (a nie 5 GHz) oraz sygnał Wi-Fi jest dostatecznie silny. Systematycznie aktualizuj aplikację w celu uzyskania nowych funkcji.



iOS

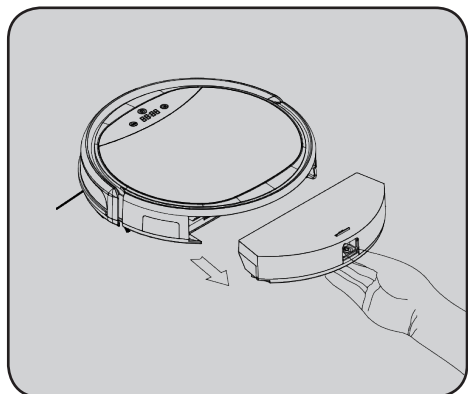


Android

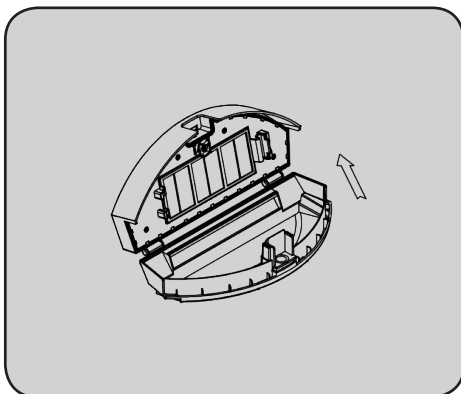
CZYSZCZENIE I UTRZYMANIE

Czyszczenie zbiornika odpadowego i filtra

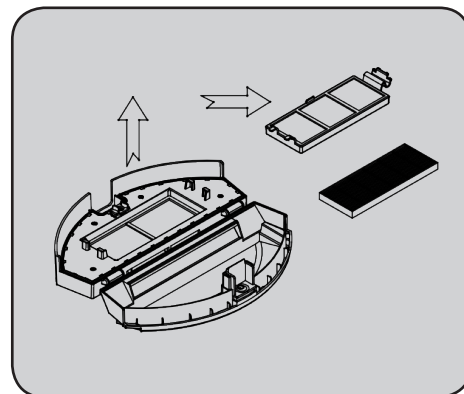
Opróżnij i wyczyść pojemnik po każdym użyciu:



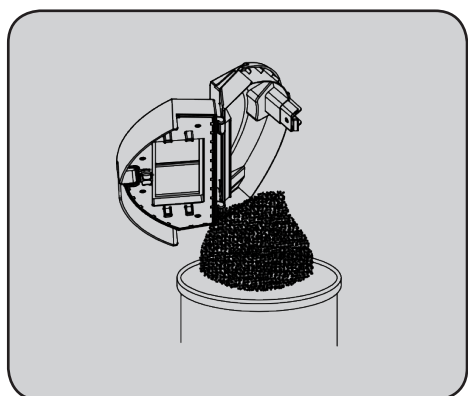
A. Wyjmij zbiornik odpadowy z robota naciskając przycisk i wyciągnij go



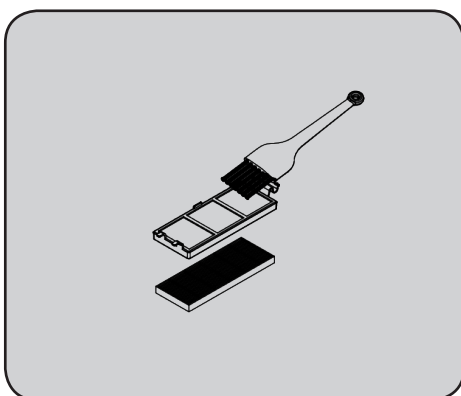
B. Otwórz zbiornik odpadowy



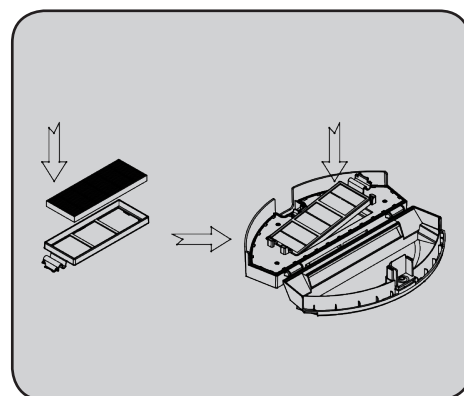
C. Wyjmij oba filtry



D. Wysyp odpad ze zbiornika do kosza



E. Wyczyść oba filtry

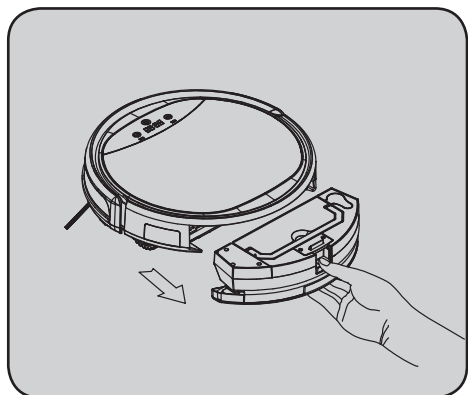


F. Włóż filtry z powrotem do zbiornika odpadowego

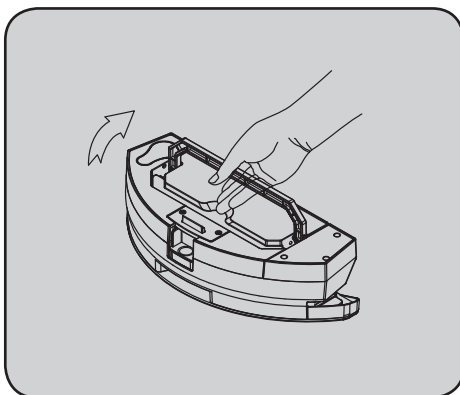
CZYSZCZENIE I UTRZYMANIE

Czyszczenie zbiornika odpadowego i filtru

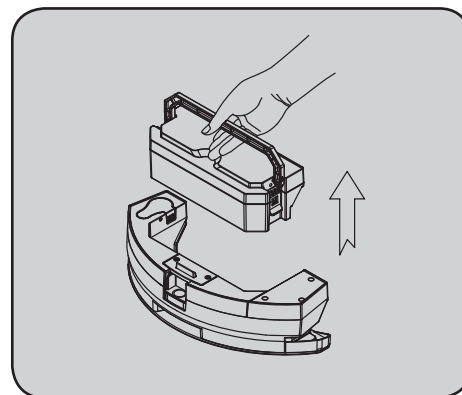
Zbiornik odpadowy 2v1 można czyścić podobnie:



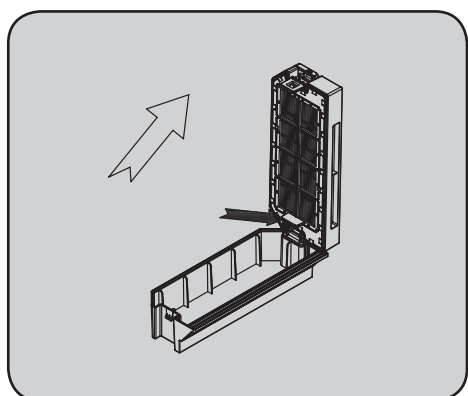
A. Wyjmij zbiornik odpadowy z robota naciskając przycisk i wyciągnij go



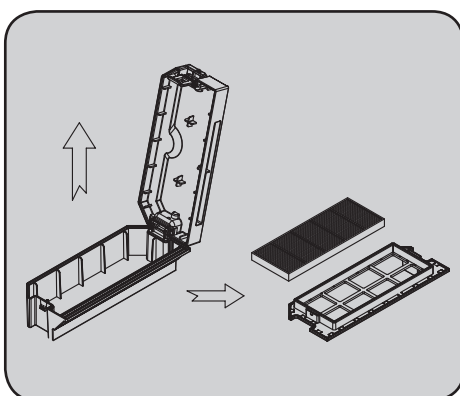
B. Podnieś uchwyt i pociągnij za niego



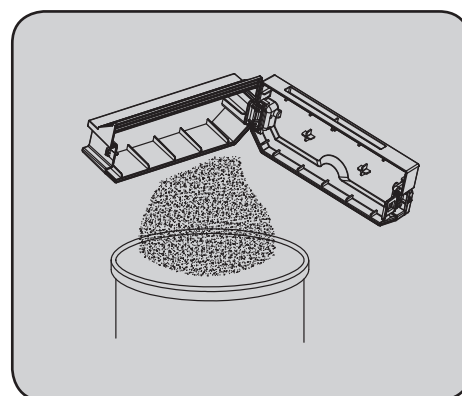
C. Odbierz zbiornik odpadowy ze zbiornika z wodą



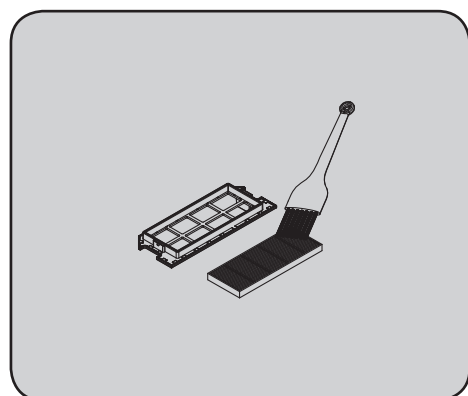
D. Otwórz zbiornik odpadowy



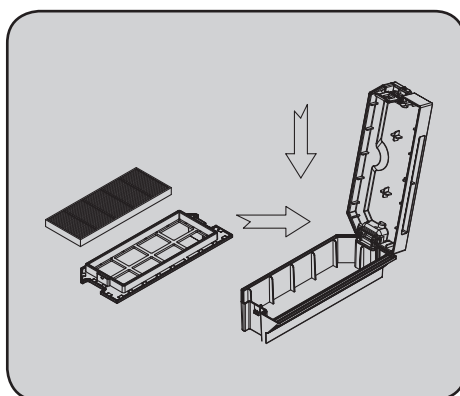
E. Wyjmij oba filtry



F. Wysyp odpad ze zbiornika do kosza



G. Wyczyść oba filtry



H. Włóż filtry z powrotem do zbiornika odpadowego

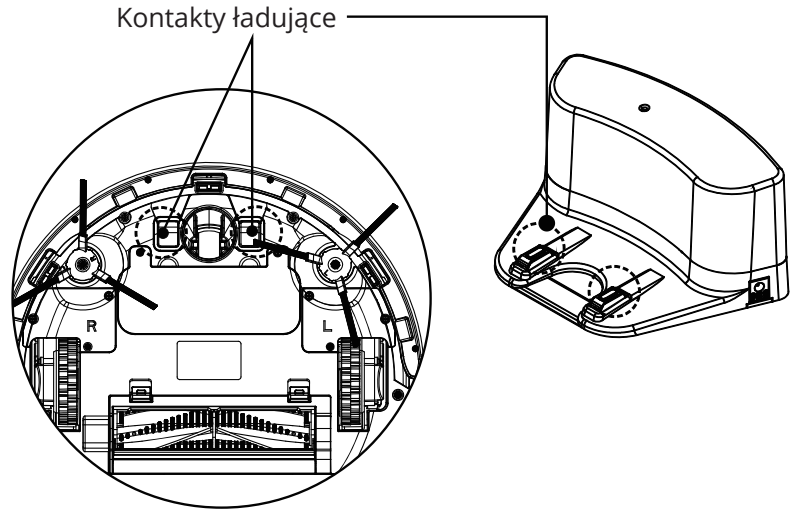
Uwaga: wylej również resztkę wody ze zbiornika z wodą.

Zbiornik odpadowy można również wyczyścić wodą. Wypłukać możemy również wstępny filtr. Po wyczyszczeniu wodą należy zostawić zbiornik oraz filtr do całkowitego wysuszenia. Filtr HEPA design nie wolno myć wodą, straci tym swoją efektywność. Wstępny filtr i HEPA design filtr są produktami konsumenckimi, które się zużyją podczas używania. Aby uzyskać maksymalny efekt filtracji proponujemy systematycznie wymieniać według zużycia.

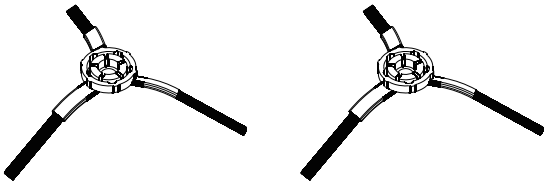
CZYSZCZENIE I UTRZYMANIE

Czyszczenie czujników i kontaktów ładujących

Proszę o systematyczne czyszczenie czujników zapobiegających upadku ze schodów, podczerwonych czujników w zderzaku robota i kontaktów ładujących na robocie i przy stacji ładującej. Najlepiej suchą ściereczką.



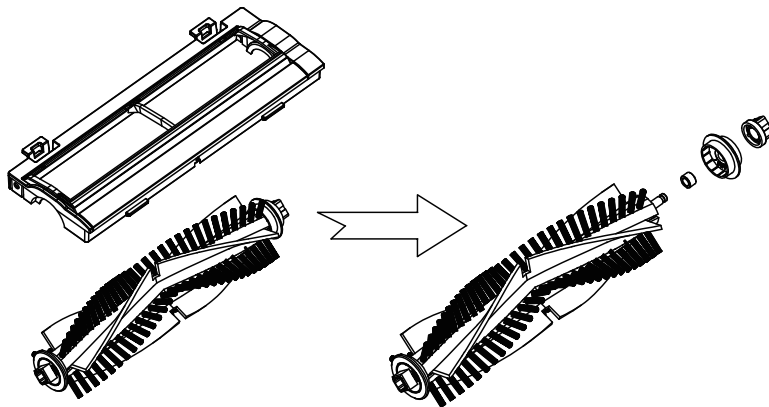
Czyszczenie szczotek bocznych



Systematycznie usuwaj ewentualny zaplątany materiał (włosy, włókna, ...) ze szczotek bocznych i z przestrzeni pod nimi (najlepiej ich odłączeniem od ciała robota). Jeśli szczotki boczne są rozczochrane lub zdeformowane, włóż ich szczecinki do ciepłej wody co najmniej na 5 sekund (miałyby się zarównać). Jeśli szczotki boczne są uszkodzone lub są zbyt krótkie, należy wymienić je na nowe.

Czyszczenie głównej szczotki rotującej

Należy systematycznie czyścić również główną szczotkę rotującą. Usuń wszystkie zanieczyszczenia, pył, zaplątane włosy itd. jak ze szczotki tak i z jej łożysk.



BŁĘDY I ROZWIĄZYWANIE PROBLEMÓW

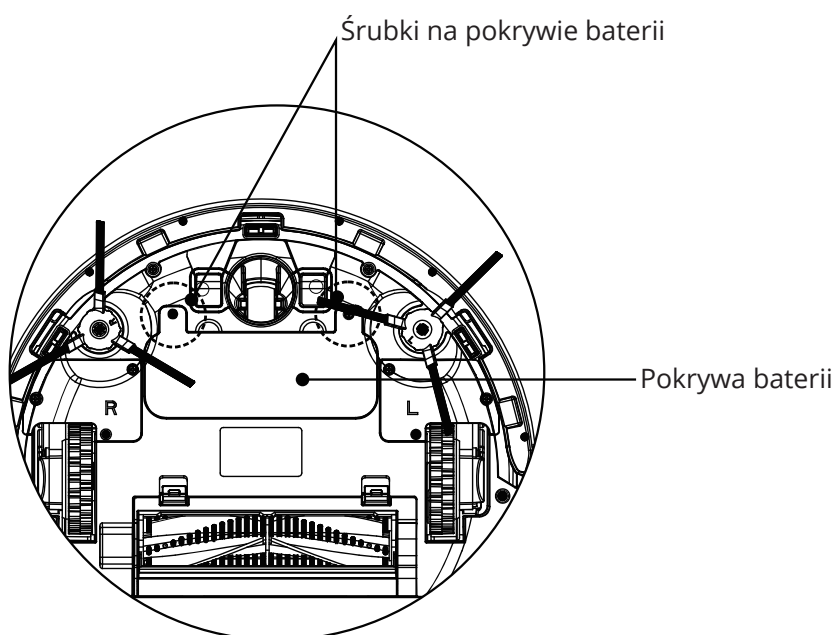
| Kod błędu | Możliwa przyczyna | Rozwiązanie |
|-----------|---|---|
| E2 | Nie można naładować robota, ponieważ jest wyłączony | Włącz urządzenie włącznikiem głównym. |
| E3 | Bateria jest rozładowana lub błąd ładowania | Naładuj robota. |
| E11 | Błąd lewego czujnika przeciwko upadku | Proszę, wyczyścić czujniki przeciwko upadku, usunąć wszelkie zanieczyszczenia z kół, ewentualnie położyć robota na podłogę. |
| E12 | Błąd prawego czujnika przeciwko upadku | |
| E13 | Błąd przedniego czujnika przeciwko upadku | |
| E21 | Błąd lewego koła napędowego | |
| E22 | Błąd prawego koła napędowego | |
| E23 | Podniesione przednie koło | |
| E31 | Błąd w lewej części zderzaka | |
| E32 | Błąd w prawej części zderzaka | |
| E33 | Błąd w przedniej części zderzaka | |
| E41 | Przeciążenie lewego koła napędu | Usuń wszystkie przeszkody z koła. Jeśli to nie pomoże, kontaktu się proszę z działem obsługi klienta. |
| E42 | Przeciążenie prawego koła napędu | |
| E43 | Przeciążenie lewej szczotki bocznej | Usuń przeszkody ze szczotki bocznej. Jeśli to nie pomoże, kontaktu się proszę z działem obsługi klienta. |
| E44 | Przeciążenie prawej szczotki bocznej | |
| E45 | Przeciążenie silnika ssącego | Należy kontaktować dział obsługi klienta. |
| E46 | Przeciążenie głównej szczotki rotującej | Usuń wszystkie przeszkody z głównej szczotki rotującej. Jeśli to nie pomoże, kontaktu się proszę z działem obsługi klienta. |
| LO | Bateria jest rozładowana | Proszę naładować robota. |
| 11:11 | Trwa ładowanie | Robot się ładuje. |
| FULL | Ładowanie zakończone | Baterie są w pełni naładowane, a urządzenie jest gotowe do pracy. |
| CONN | Łączy się z Wi-Fi | |
| FAIL | Problem z połączeniem Wi-Fi | Spróbuj ponownie podłączyć się do Wi-Fi. |
| SUCC | Połączono z Wi-Fi | Robot pomyślnie połączył się z siecią Wi-Fi. |

UWAGA: jeśli wyżej wymienione rozwiązanie nie pomogło, spróbuj wyłączyć i znowu włączyć robota. Jeśli nawet to nie pomoże, proszę kontaktować dział obsługi klienta.

BŁĘDY I ROZWIĄZYWANIE PROBLEMÓW

Wymiana baterii

1. Odkręć śrubkę z pokrywy baterii za pomocą śrubokręta.
2. Otwórz pokrywę baterii.
3. Wyjmij baterię z robota.
4. Odłącz konektor kabla baterii, który łączy baterię z robotem.
5. Podłącz z pomocą konektora nową baterię.
6. Włóż baterię do robota.
7. Zamknij pokrywę baterii i zaśrubuj ją.



WSKAZÓWKI I INFORMACJE DOTYCZĄCE GOSPODARKI ŻUŻYTYM OPAKOWANIEM

Zużyte opakowanie należy przekazać na miejsce wyznaczone przez lokalny urząd do składowania odpadu.

LIKWIDACJA ŻUŻYTYCH BATERII

Baterie zawierają substancje szkodliwe dla środowiska naturalnego. Z tego względu nie powinny być wyrzucane razem ze zwykłym odpadem domowym. Baterie należy oddać do odpowiedniego punktu zbiorczego, zapewniającego ich ekologiczną likwidację. Kontakt do najbliższego punktu zbiorczego można uzyskać w urzędzie gminy lub u sprzedawcy.

LIKWIDACJA ŻUŻYTYCH URZĄDZEŃ ELEKTRYCZNYCH I ELEKTRONICZNYCH



Ten symbol umieszczony na produkcie lub w jego dokumentacji przewodniej oznacza, że zużyte urządzenia elektryczne i elektroniczne nie mogą być wyrzucane wraz ze zwykłym odpadem domowym. Aby je prawidłowo zlikwidować, oddaj je do odpowiednich punktów skupu. W niektórych państwach Unii Europejskiej lub innych krajach europejskich można zwrócić produkt lokalnemu sprzedawcy przy zakupie ekwiwalentnego nowego produktu. Poprzez prawidłową likwidację tego produktu pomożecie Państwo zachować cenne bogactwa naturalne oraz pomogacie w zapobieganiu potencjalnym negatywnym wpływom odpadów na środowisko naturalne oraz ludzkie zdrowie, które mogłyby być skutkiem nieprawidłowego recyklingu odpadów. Szczegółowych informacji udzieli najbliższy urząd miasta lub najbliższe zakłady utylizacji. Za nieprawidłowy recykling tego rodzaju odpadów mogą być udzielane kary zgodne z lokalnymi przepisami.

Przedsiębiorcy z krajów Unii Europejskiej

Jeśli chcesz zlikwidować urządzenia elektryczne lub elektroniczne, zasięgnij informacji u swego sprzedawcy lub dostawcy.

Likwidacja produktu w innych krajach spoza Unii Europejskiej

Ten symbol obowiązuje w Unii Europejskiej. Jeśli chcesz zlikwidować ten produkt, zasięgnij informacji o prawidłowym sposobie jego likwidacji u lokalnych urzędów lub swojego sprzedawcy.



Ten produkt spełnia wszelkie podstawowe wymagania dyrektyw UE, które go dotyczą.



www.symbo.eu

OBSAH

| | | |
|-----------|---|-------|
| 1. | Dôležité bezpečnostné upozornenia | |
| | Dôležité bezpečnostné upozornenia | 1 |
| 2. | Obsah balenia, popis zariadenia a technická špecifikácia | |
| | Obsah balenia | 2 |
| | Popis zariadenia | 3-5 |
| | Technická špecifikácia | 6 |
| 3. | Obsluha a používanie | |
| | Kontrolný dotykový panel | 7 |
| | Nabíjanie batérie | 8 |
| | Zapnutie/ Stand-by/ Režim spánku | 9 |
| | Pred prvým použitím | 9 |
| | Naplánovanie času upratovania | 10 |
| | Režimy vysávania | 11 |
| | Ako používať mopovaciu nádobku 2v1 | 12 |
| | Používanie hraničnej pásky | 13 |
| | Aplikácia | 13 |
| 4. | Čistenie a údržba | |
| | Čistenie odpadovej nádoby a filtrov | 14-15 |
| | Čistenie senzorov a nabíjacích kontaktov | 16 |
| | Čistenie bočných kefiiek | 16 |
| | Čistenie hlavnej rotačnej kefy | 16 |
| 5. | Chybové hlášky a riešenie problémov | |
| | Chybové hlášky a riešenie problémov | 17 |
| | Výmena batérie | 18 |
| 6. | Recyklácia a likvidácia | |
| | Recyklácia a likvidácia | 19 |

DÔLEŽITÉ BEZPEČNOSTNÉ UPOZORNENIA

PRED PRVÝM POUŽITÍM PRODUKTU SI PROSÍM PREČÍTAJTE TIETO BEZPEČNOSTNÉ INŠTRUKCIE A DODRŽUJTE SPRÁVNE POUŽÍVANIE VÝROBKU.

1. Toto zariadenie nie je určené k tomu, aby ho obsluhovali deti a osoby s obmedzenými fyzickými, zmyslovými alebo mentálnymi schopnosťami, nedostatkom skúseností alebo vedomostí, pokiaľ nie sú pod dohľadom alebo vedením osoby zodpovednej za ich bezpečnosť.
2. Výrobok používajte len pri teplotách od 0°C do 40°C a neumiestňujte ho v blízkosti horúcich zariadení, ani nevystavujte dlhodobějšíemu slnečnému žiareniu.
3. Nepoužívajte zariadenie na vyvýšených miestach vyšších ako je výška používateľa, zamedzíte tak prípadnému pádu zariadenia a zranenia človeka.
4. Výrobok je určený pre domáce použitie. Nepoužívajte ho v komerčnom ani priemyselnom prostredí.
5. Pred použitím odstráňte z podlahy všetky možné prekážky ako napr. krehké predmety, voľné káble, oblečenie, a pod. a nadvihnite i záclony a závesy, aby ste sa vyhli prípadným nehodám.
6. Zabezpečte, aby sa do kolies zariadenia nezachytili žiadne predmety, ako napr. obalový materiál, oblečenie, kúsok látok, špagátov, ...
7. Pred použitím skontrolujte, či je odpadová nádobka prázdna.
8. Nesedte na zariadení, ani naň neumiestňujte žiadne predmety. Dbajte na zvýšenú opatrnosť ak sa v blízkosti zariadenia nachádzajú deti alebo domáce zvieratá.
9. Používajte len príslušenstvo odporúčané a dodávané výrobcom. Používajte len adaptér od výrobcu.
10. Ak nebudete zariadenie dlhšiu dobu používať alebo pri transporte, vypnite ho hlavným vypínačom. Pri dlhšom skladovaní sa tiež odporúča odpojiť a vybrať batériu.
11. Zariadenie uchovávajte mimo dosah horúcich a horľavých predmetov.
12. Nepokladajte zariadenie do vody alebo inej tekutiny. Zariadenie neuskladňujte na miestach, z ktorých môže spadnúť alebo sa dostať do kontaktu s vodou.
13. Nedotýkajte sa zariadenia ani ďalších jeho častí vlhkými ani mokrymi rukami.
14. Nenabíjajte zariadenie v extrémne teplom alebo chladnom prostredí, môže to ovplyvniť životnosť batérie.
15. Keď sa zariadenie nabíja, nepokladajte ho na žiadne iné elektrické zariadenie a nechajte ho mimo dosahu ohňa a vody.
16. Dávajte pozor, aby ste nezničili napájací kábel, nabíjací adaptér alebo nabíjaciú stanicu. Nezaťažujte ich ničím ťažkým, ani za ne neťahajte. Zamedzte kontaktu kábla s čímkoľvek horúcim.
17. Nepoužívajte zariadenie v prípade poškodeného kábla alebo jeho súčasti. Nepoužívajte zariadenie ak nepracuje správne, ak padlo na zem, bolo namočené alebo inak poškodené.
18. V prípade poškodeného kábla kontaktujte predajcu a nepoužívajte zariadenie, kým nebude problém vyriešený.
19. Pred odovzdaním zariadenia na zberné miesto, je potrebné batériu nechať úplne vybiť a vybrať. Vybranú batériu je potrebné odovzdať na príslušné zberné miesto.
20. Pred vyberaním batérie musí byť zariadenie odpojené od elektrickej siete.
21. Prosím, po skončení životnosti batérie ju recyklujte v súlade s lokálnymi zákonmi a nariadeniami.

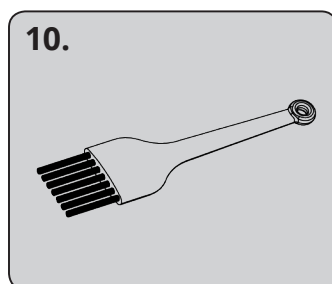
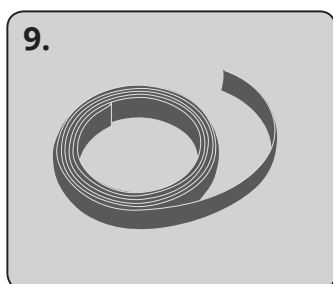
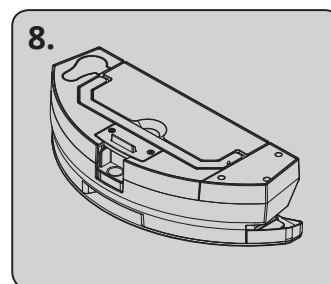
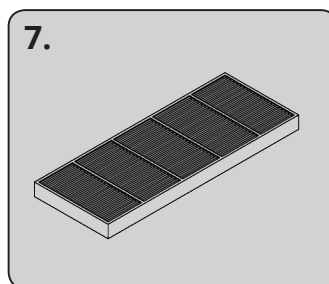
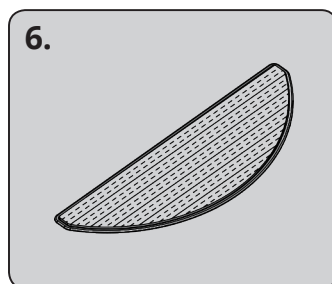
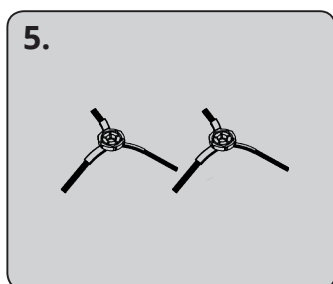
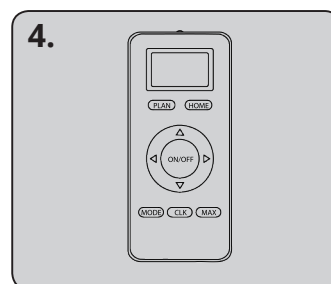
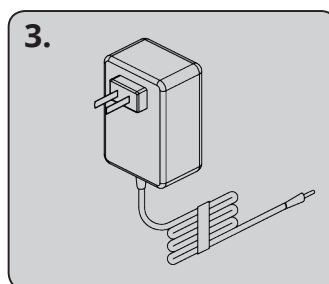
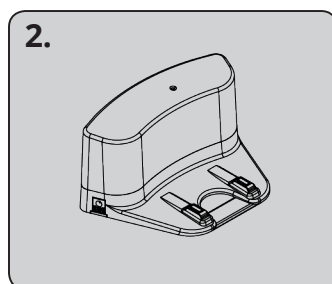
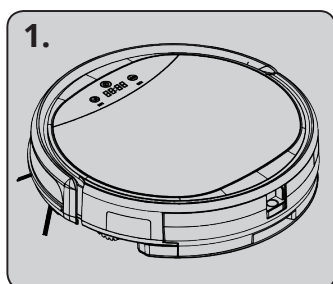


VAROVANIE

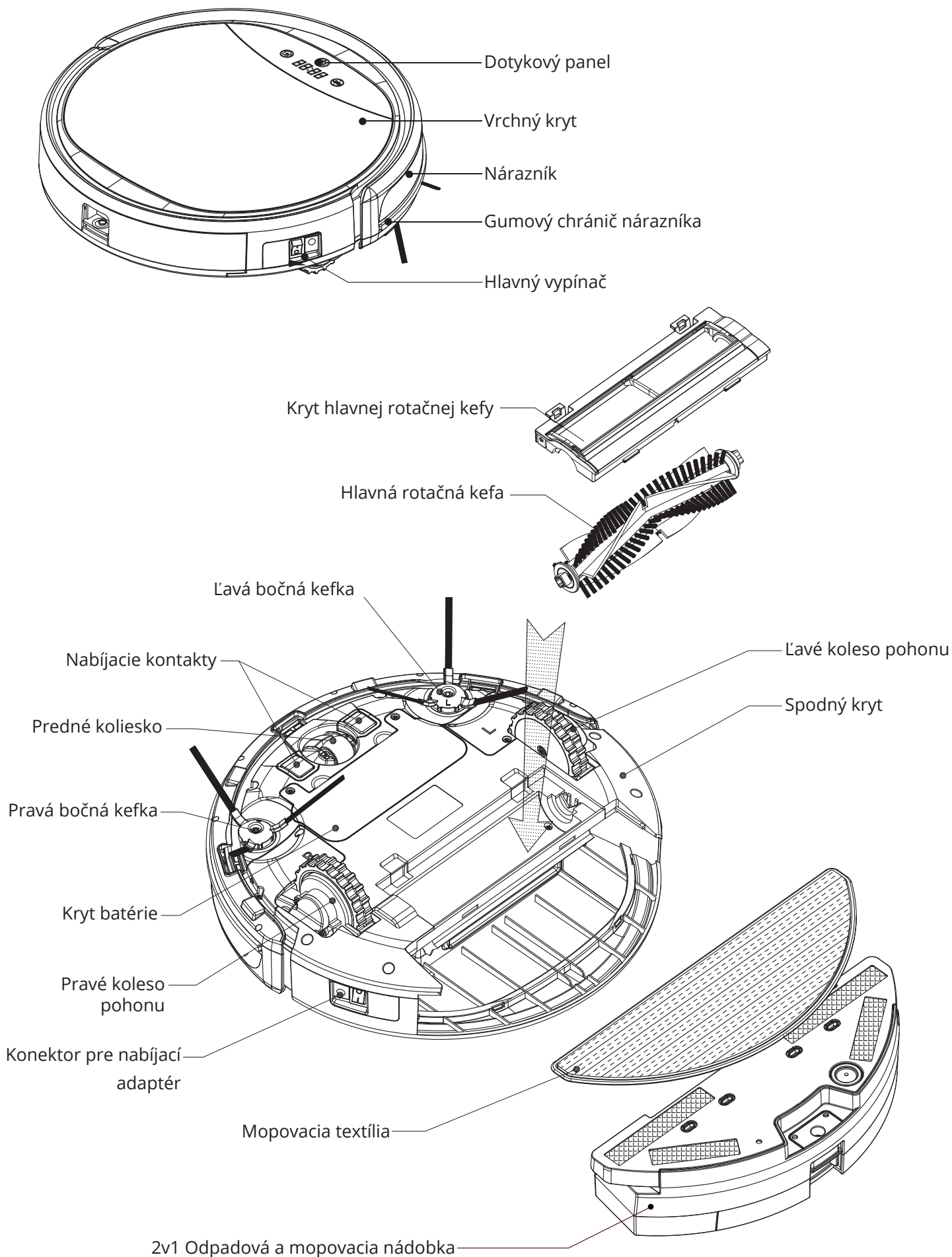
Zariadenie v žiadnom prípade nespáľujte, hrozí riziko výbuchu batérie. Zariadenie sa musí používať v súlade s týmto manuálom na použitie. Výrobca, dovozca, ani predajca nemôžu zodpovedať za žiadne škody alebo zranenia, spôsobené nesprávnym používaním zariadenia.

OBSAH BALENIA

| | Zoznam položiek | xBot 5 | xBot 5 PRO |
|-----|---------------------------------------|--------|------------|
| 1. | Robotický vysávač | 1 ks | 1 ks |
| 2. | Nabíjacia stanica | 1 ks | 1 ks |
| 3. | Napájací adaptér | 1 ks | 1 ks |
| 4. | Dialkový ovládač (neobsahuje batérie) | 1 ks | 1 ks |
| 5. | Pár náhradných bočných kefiiek | 1 ks | 1 ks |
| 6. | Náhradná mopovacia textília | 1 ks | 1 ks |
| 7. | HEPA dizajn filter | 1 ks | 3 ks |
| 8. | 2v1 Odpadová a mopovacia nádobka | 1 ks | 1 ks |
| 9. | Hraničná páska | - | 1 ks |
| 10. | Štetec na čistenie | 1 ks | 1 ks |
| 11. | Návod na použitie | 1 ks | 1 ks |

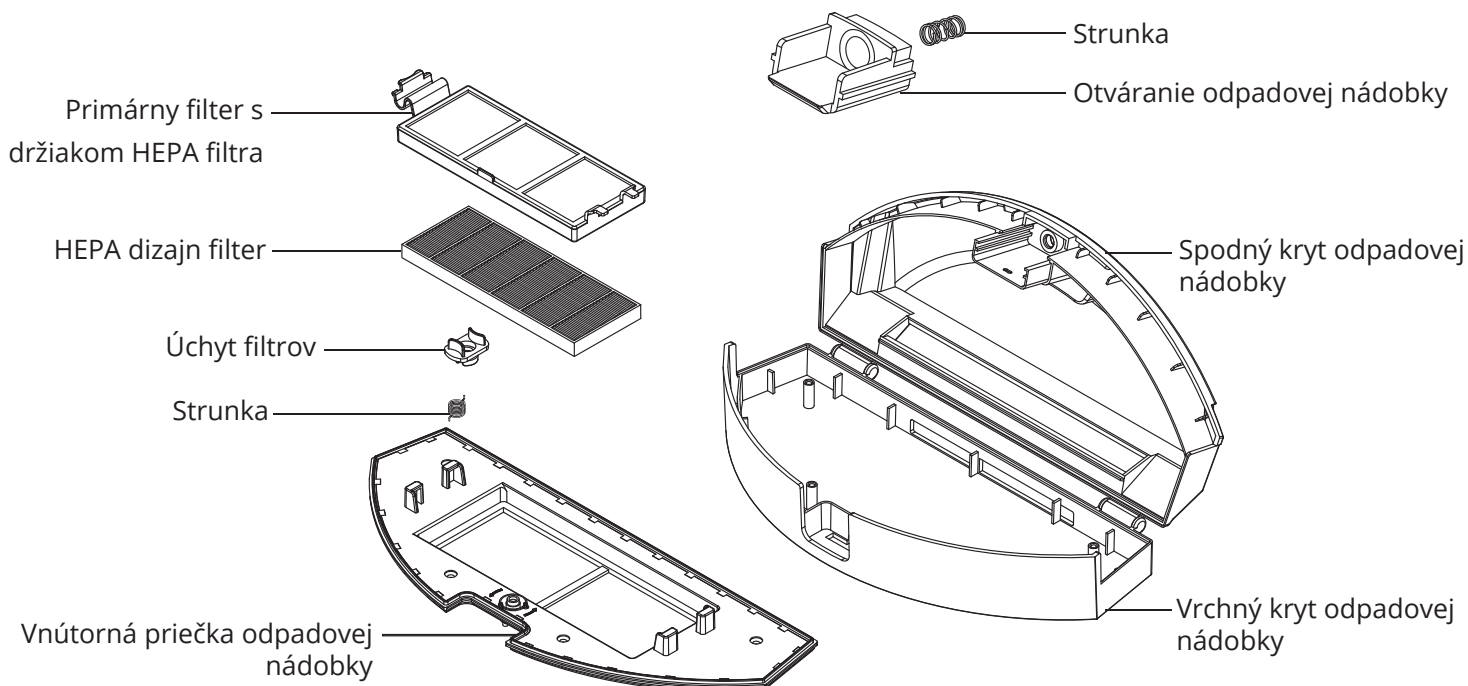


POPIS ZARIADENIA

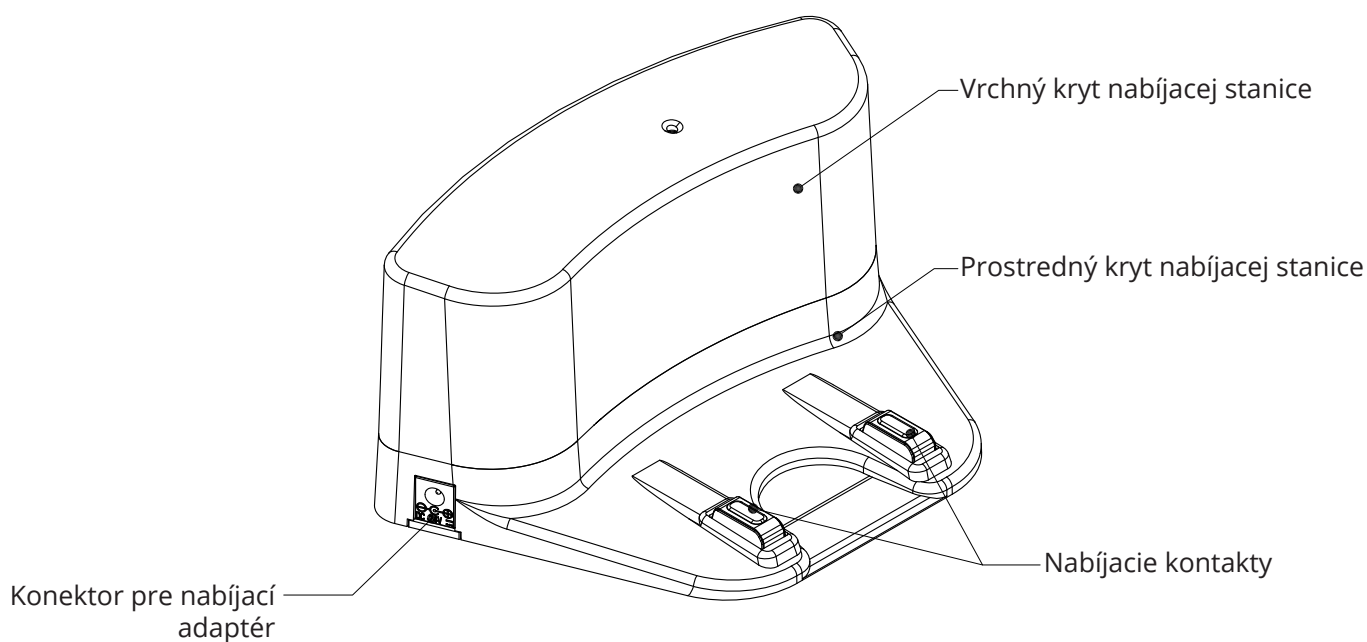


POPIS ZARIADENIA

Odpadová nádobka



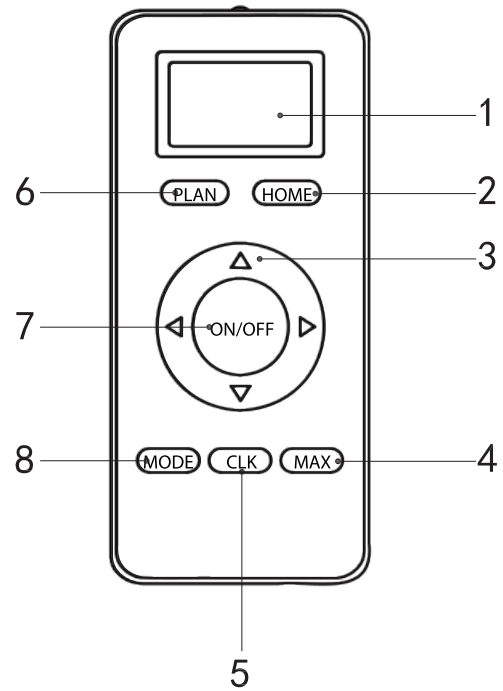
Nabíjacia stanica



POPIS ZARIADENIA

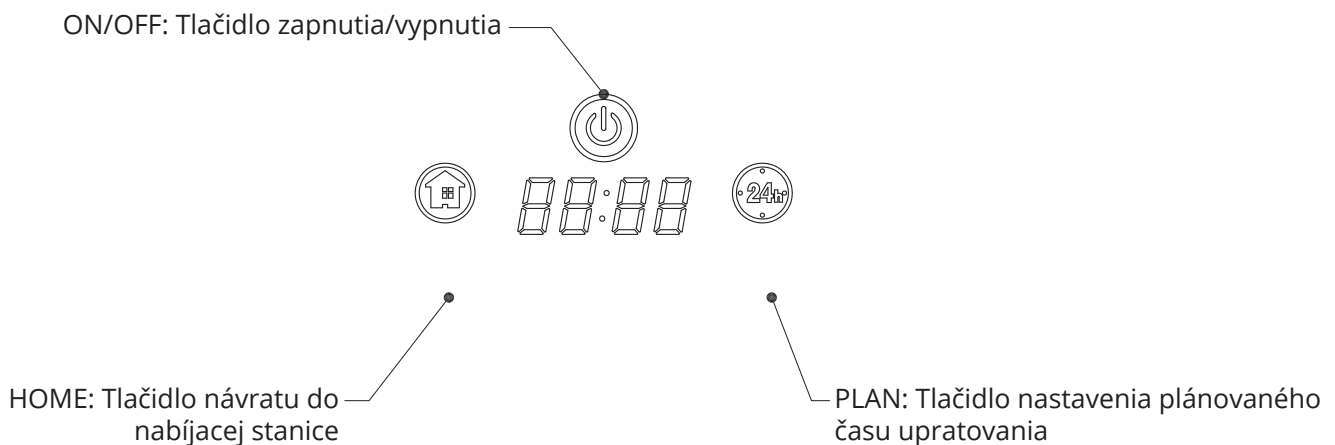
Dialkový ovládač

1. LCD displej
2. HOME: tlačidlo návratu do nabíjacej stanice
3. Smerové tlačidlá (fungujú len ak je robot v stand-by režime)
4. MAX: tlačidlo maximálneho sacieho výkonu (funguje len v stand-by režime)
5. CLK: tlačidlo nastavenia času diaľkového ovládača
6. PLAN: tlačidlo naplánovania času upratovania (odložený štart)
7. ON/OFF: tlačidlo zapnutia/vypnutia alebo štartu/pauzy upratovania (ak je robot v stand-by režime)
8. MODE: tlačidlo zmeny módu vysávania (funguje len ak je robot v stand-by režime)



- Pred použitím diaľkového ovládača doň vložte dve 1,5 V batérie typu AAA.
- V prípade dlhšieho nepoužívania diaľkového ovládača z neho vyberte batérie.
- Používajte diaľkový ovládač ďalej od nabíjacej stanice, robot inak nemusí signál správne rozpoznať.

Kontrolný dotykový panel

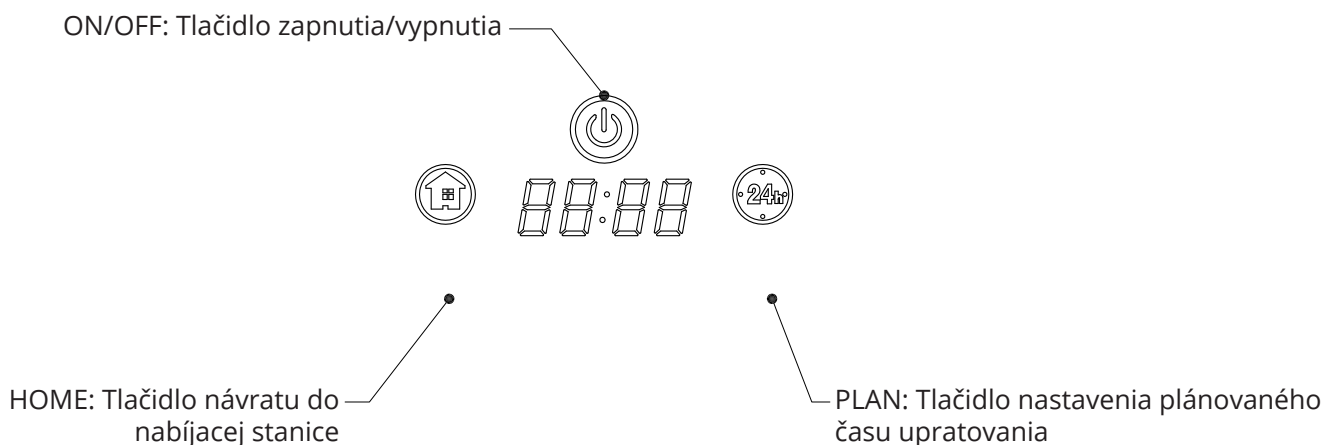


TECHNICKÁ ŠPECIFIKÁCIA

- Hmotnosť: 2.8 kg
- Výška: 79 mm
- Priemer: 330 mm
- Vstup: 100-240 V, ~50/60 Hz, 400 mA
- Výstup: 24 V, 600 mA
- Batéria: Li-Ion, 2150 mAh
- Hlučnosť: < 65 dB
- Sací výkon: 1300 Pa
- Kapacita odpadovej nádoby: 0,5 L
- Kapacita nádoby 2v1: na odpad 0,3 L, na vodu: 0,2 L
- Čas nabíjania batérie: 4 hodiny
- Výdrž batérie: 110-120 minút

Technická špecifikácia sa môže zmeniť bez predošlého upozornenia.

OBSLUHA A POUŽÍVÁNIE



1. “⏻” Tlačidlo ON/OFF

- A. Ak je robot v režime spánku, jedným stlačením ho zobudíte, po ďalšom stlačení spustíte režim automatického upratovania.
- B. Podržaním tlačidla na 3 sekundy sa robot zo stand-by režimu dostane do režimu spánku.
- C. Pri nastavovaní plánovaného času upratovania slúži na potvrdenie nastavení.
- D. Pri nastavovaní aktuálneho času slúži na potvrdenie nastavení.
- E. V stand-by režime spustíte automatické upratovanie.
- F. V pracovnom režime stlačením robota zastavíte.

2. “🏠” Tlačidlo návratu do nabíjacej stanice / tlačidlo nastavovania času (+)

- A. V režime nastavovania aktuálneho času alebo nastavovania plánovaného času upratovania stlačte raz pre zvýšenie času; ak tlačidlo podržíte, čísla sa budú zvyšovať po dobu držania tlačidla.
- B. V ostatných režimoch stlačením tohto tlačidla robot začne hľadať nabíjaciu stanicu.
- C. V stand-by režime dlhším podržaním po dobu 3 sekundy spustíte režim párovania robota s aplikáciou, displej zobrazí nápis SUCC.

3. “🕒” Tlačidlo nastavenia plánovaného času upratovania

V stand-by režime alebo pri nabíjaní, stlačením tohto tlačidla spustíte/ukončíte proces nastavovania aktuálneho času; dlhším podržaním po dobu 3 sekundy spustíte/ukončíte režim nastavenia plánovaného času upratovania.

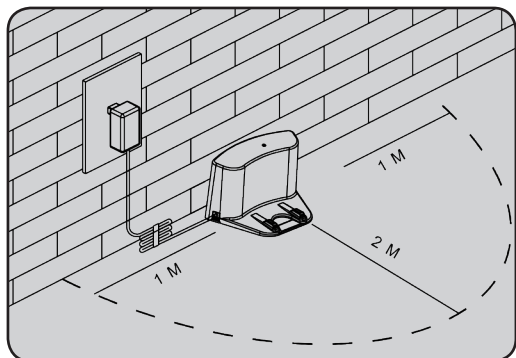
4. “🏠” + “🕒” Súbežné stlačenie

V stand-by režime, stlačte tlačidlá HOME a PLAN zároveň pre vypnutie zvukových hlášok.

OBSLUHA A POUŽÍVANIE

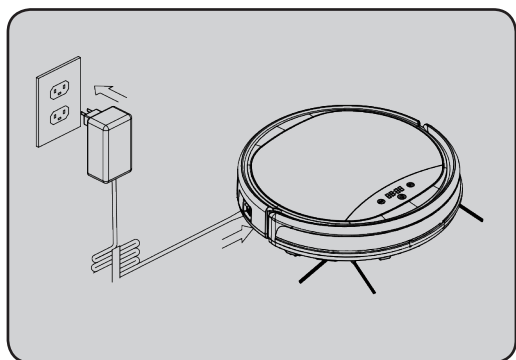
Nabíjanie batérie

Robotický vysávač je možné nabíjať automaticky pomocou nabíjacej stanice alebo manuálne adaptérom.



1. Pomocou nabíjacej stanice

Umiestnite nabíjaciu stanicu k stene tak, aby v okolí 1 meter po stranách a 2 metre vpredu neboli žiadne prekážky (ako vidno na obrázku). Stlačením tlačidla HOME na diaľkovom ovládači alebo priamo na tele robota začne automatické hľadanie nabíjacej stanice. Po jej nájdení sa robot začne sám nabíjať. Alebo môžete robota položiť do nabíjacej stanice manuálne, ale uistite sa, že ho umiestňujete na nabíjacie kontakty správne.



2. Pomocou adaptéra

Zasuňte konektor adaptéra do robota a následne zapojte adaptér do elektrickej siete.

Poznámky:

- Robot musí byť zapnutý, aby bolo možné nabíjanie.
- Keď sa robot nabíja, LED panel postupne ukazuje „1111“ zľava doprava.
- Keď je robot nabitý, zobrazí sa „FULL“ na LED paneli.
- Ak v stand-by režime robot zahlási hlášku „Please charge“, znamená to, že treba nabiť batériu.
- Ak počas upratovania robot zistí, že mu dochádza batéria, začne sám hľadať nabíjaciu stanicu a začne sa dobíjať automaticky.

Tipy na predĺženie životnosti batérie

- Prosím, pred prvým použitím nabíjajte robota aspoň 12 hodín.
- Nabite robota čo najskôr, keď mu dôjde batéria.
- Ak viete, že robota nebudete dlhšiu dobu používať, nabite ho do plna, vypnite robota hlavným tlačidlom a odložte na suché a chladné miesto. Prípadne môžete batériu z robota vybrať úplne.
- Ak ste robota nepoužívali dlhšie ako 3 mesiace, prosím, nechajte ho nabíjať aspoň 12 hodín.

OBSLUHA A POUŽÍVANIE

Zapnutie/ Stand-by/ Režim spánku

1. Zapnutie

- A. Zapnite robota hlavným tlačidlom na jeho pravej strane, uvedie sa do stand-by režimu.
- B. V stand-by režime, stlačte tlačidlo ON/OFF na robote alebo na diaľkovom ovládači pre začatie upratovania.

Poznámka: Ak je robot v režime spánku, stlačte najprv tlačidlo ON/OFF na robote alebo na diaľkovom ovládači pre prebudenie do stand-by režimu. Ďalším stlačením začne upratovanie.

2. Stand-by

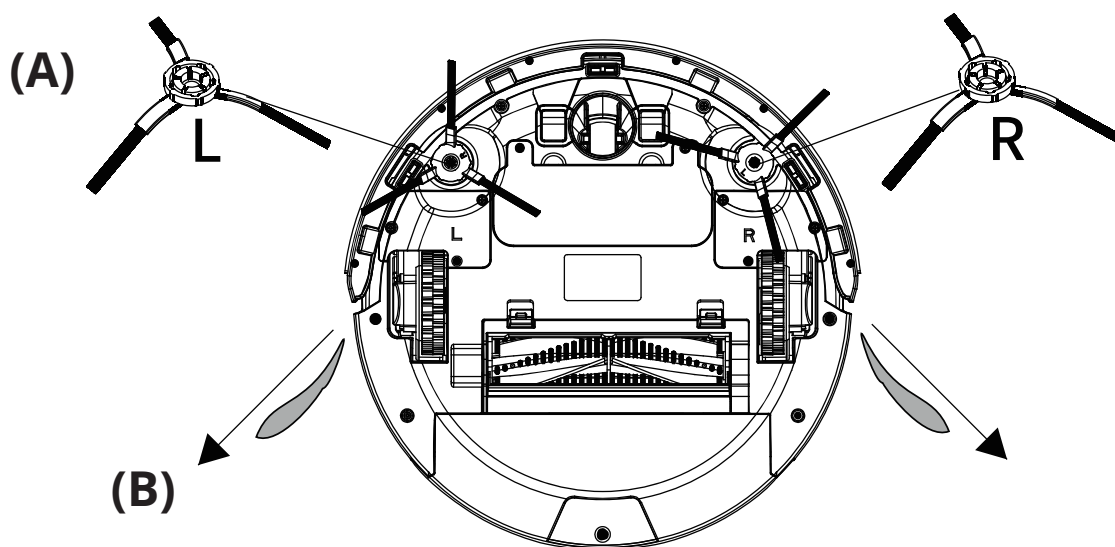
Režim stand-by znamená, že robot je zapnutý, pripravený na vykonanie príkazu. Keď robot upratuje, stlačením tlačidla ON/OFF na robote alebo na diaľkovom ovládači ho uvediete do stand-by režimu.

3. Režim spánku

Po pár minútach nečinnosti sa robot prepne do režimu spánku. Keď je robot v tomto režime, stlačením tlačidla ON/OFF na robote alebo na diaľkovom ovládači ho prebudíte do stand-by režimu.

Pred prvým použitím

Pred prvým spustením robota nasadte bočné kefy (A) na správne miesta (R pasuje k R, podobne strana L) a odstráňte chrániče nárazníka (B). Prosím, pred prvým použitím nechajte robota nabíjať aspoň 12 hodín (prípadne cez noc), aby ste zabezpečili čo najdlhšiu životnosť batérie.



OBSLUHA A POUŽÍVÁNIE

Naplánovanie času upratovania

Môžete naplánovať, aby robot začal sám upratovať v určitú dobu raz za deň (alebo v rôznu dobu raz za deň pri nastavení cez appku). Načasovanie upratovania sa riadi systémovým časom robota. Aby robot začal upratovať v správny čas, je najprv potrebné nastaviť systémový čas robota. Ten je možné nastaviť manuálne alebo sa automaticky zosynchronizuje s aktuálnym časom smartfónu (po pripojení cez Wi-Fi). Uistite sa, že je robot v stand-by režime alebo sa nabíja, aby bolo možné nastaviť aktuálny čas alebo naplánovať spustenie upratovania. Po nastavení času upratovania, robot začne upratovať v nastavený čas každý deň.

Poznámka: keď vypnete robota hlavným vypínačom, naplánovaný čas upratovania sa vymaže. Ak chcete využívať automatické upratovanie, je potrebné ponechať vysávač na nabíjacej stanici.

1. Nastavenie aktuálneho systémového času robota

- Stlačte PLAN na displeji robota na vstup do nastavovania času – dve číslice vľavo (predstavujúce hodiny) začnú blikať.
- Stláčajte HOME na displeji robota pre zvyšovanie hodín. Ak toto tlačidlo podržíte, čas sa bude kontinuálne zvyšovať kým ho zas nepustíte.
- Stlačte ON/OFF na displeji robota pre potvrdenie a prechod do nastavenia minút – dve číslice vpravo začnú blikať. Stláčajte HOME pre postupné zvyšovanie minút, držte pre kontinuálne zvyšovanie.
- Stlačte ON/OFF pre potvrdenie a následne PLAN pre ukončenie nastavovania systémového času robota.

2. Naplánovanie času upratovania

Automatické začatie upratovania je možné nastaviť na presný čas na robote, na diaľkovom ovládači je možné nastaviť len približný čas (ako odložený štart). Prvý krok je podobný v oboch prípadoch, ďalej postupujte podľa použitého spôsobu, buď na robote, diaľkovom ovládači alebo cez aplikáciu.

- Podržte tlačidlo PLAN na displeji robota alebo na diaľkovom ovládači po dobu 3 sekúnd na vstup do nastavovania plánu upratovania - dve číslice vľavo (predstavujúce hodiny) začnú blikať.
- Na robote: Stláčajte HOME na displeji robota pre zvyšovanie hodín. Ak toto tlačidlo podržíte, čas sa bude kontinuálne zvyšovať kým ho zas nepustíte. Stlačte ON/OFF pre potvrdenie a začatie nastavovania minút – dve číslice vpravo začnú blikať. Stláčajte HOME pre postupné zvyšovanie minút, držte pre kontinuálne zvyšovanie. Stlačte ON/OFF pre potvrdenie nastaveného času upratovania, následne stlačte PLAN pre ukončenie nastavovania plánu upratovania.
- Na diaľkovom ovládači: Stláčajte smerové tlačidlá pre nastavenie odloženého času upratovania (napríklad: čas robota je nastavený na 17:00, odložený čas nastavíte na 2:30, takže robot začne upratovať o 19:30). Následne namierte diaľkový ovládač na robota a stlačte tlačidlo ON/OFF na ovládači pre potvrdenie nastaveného času. V prípade, že sa podarilo čas úspešne nastaviť, LED displej na robote zobrazí naplánovaný čas spustenia. Potom podržte po dobu 3 sekúnd tlačidlo PLAN na ovládači pre ukončenie nastavovania.
- Cez aplikáciu (ak Váš model podporuje Wi-Fi): je možné naplánovať časy upratovania na každý deň v iný čas. Riadte sa prosím inštrukciami v aplikácii.

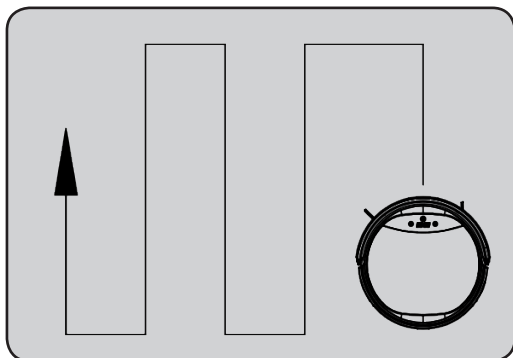
3. Zrušenie naplánovaného času upratovania

- Na robote: nastavte naplánovaný čas na „00:00“
- Na diaľkovom ovládači: nastavte naplánovaný čas na „00:00“, následne namierte diaľkový ovládač na robota a stlačte tlačidlo ON/OFF na ovládači pre potvrdenie.
- Cez aplikáciu (ak Váš model podporuje Wi-Fi)

OBSLUHA A POUŽÍVANIE

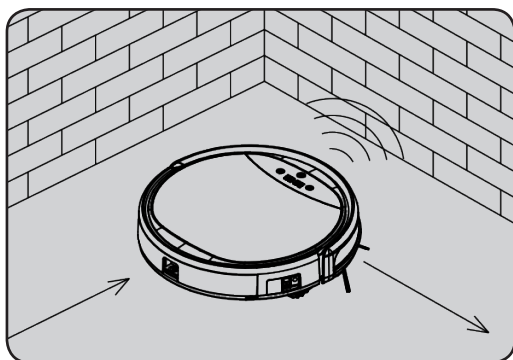
Režimy vysávania

Nižšie nájdete rozpis jednotlivých režimov upratovania.



Automatický režim

V stand-by režime stlačte tlačidlo ON/OFF na robote alebo na diaľkovom ovládači pre začatie upratovania v automatickom režime. Robot bude využívať Smart GYRO navigáciu pre dôkladné vysávanie a pokrytie čo najväčšej plochy.

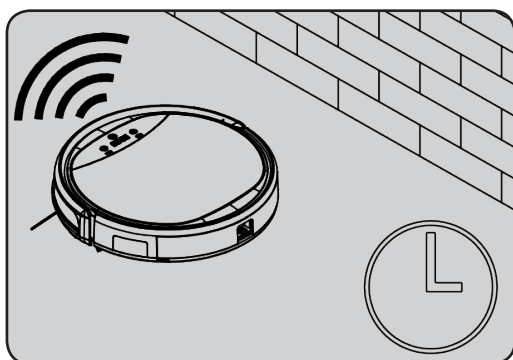


Ďalšie režimy vysávania

Pre zmenu režimu stlačte tlačidlo MODE na diaľkovom ovládači:

- MODE 1: edge cleaning – režim vysávania rohov, robot bude vysávať rohy, pozdĺž stien a predmetov pri stenách.
- MODE 2: local cleaning – lokálne čistenie, robot bude vysávať plochu o rozlohe približne 2 x 2 m.
- MODE 3: random cleaning – režim náhodného pohybu, robot bude vysávať náhodne (nebude využívať svoj navigačný systém).
- MODE 4: double cleaning – robot povysáva priestor 2x (režim vhodný iba pre menšie miestnosti).

Po opätovnom stlačení tlačidla MODE prejde robot do stand-by režimu.



Režim MAX

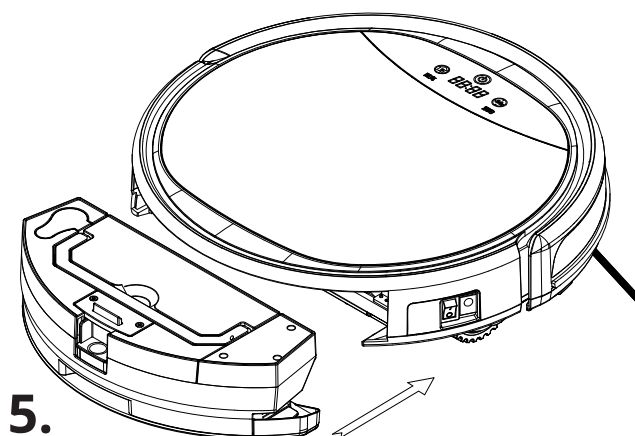
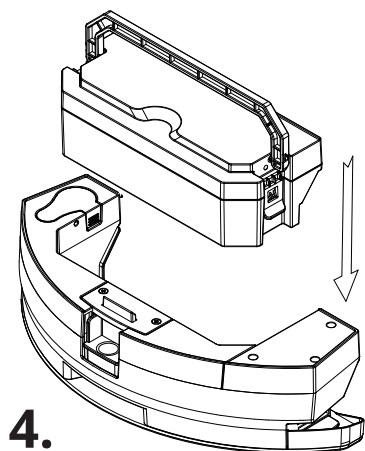
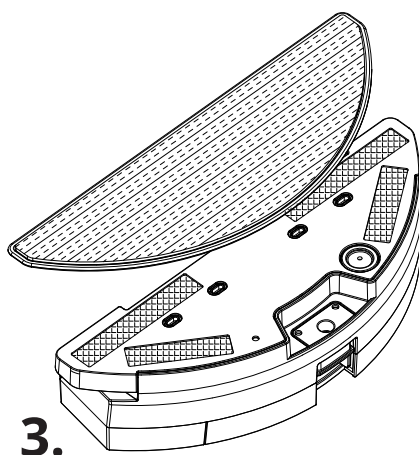
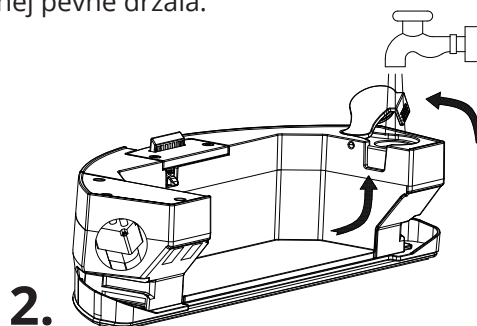
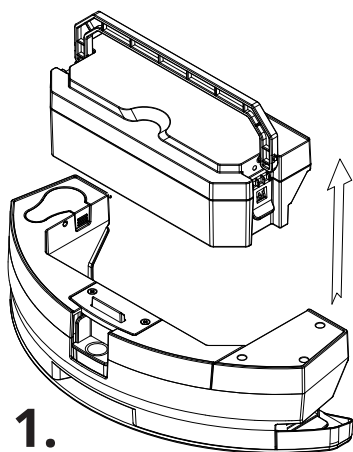
Stlačením tlačidla MAX na diaľkovom ovládači aktivujete zvýšený sací výkon. Robot bude využívať Smart GYRO navigáciu.

OBSLUHA A POUŽÍVÁNIE

Ako používať mopovaciu nádobku 2v1

Robot môže využívať i nádobku 2v1 na vysávanie a mokré mopovanie zároveň. Stačí, ak do vysávača vložíte túto nádobku miesto klasickej odpadovej nádoby. Pred použitím postupujte podľa nasledujúcich krokov:

1. Odoberte odpadovú nádobku z mopovacej nádoby 2v1.
2. Naplňte mopovaciu nádobku čistou vodou.
3. Navlhčite mopovaciu textíliu a pripevnite ju na spodnú stranu mopovacej nádoby.
4. Vložte odpadovú nádobku do mopovacej a zatlačte, aby v nej pevne držala.
5. Zasuňte mopovaciu nádobku do robota.



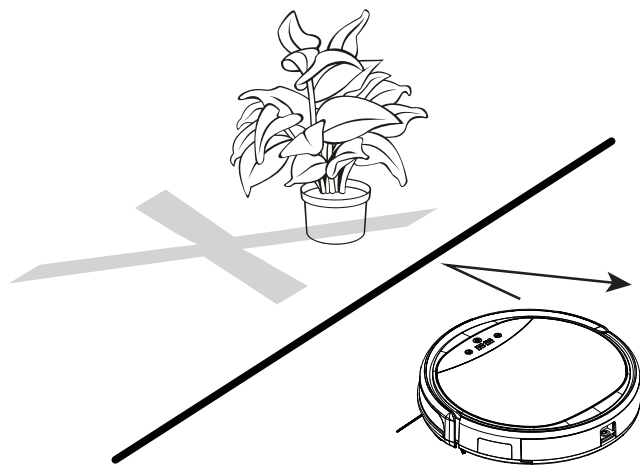
Poznámka: mopovacia nádobka 2v1 má elektricky riadenú vodnú pumpu na dávkovanie vody. To tiež umožňuje zastavenie dávkovania vody v prípade, že robot dokončí mopovanie a nabíja sa v nabíjacej stanici.

OBSLUHA A POUŽÍVÁNIE

Používanie hraničnej pásky

Hraničná páska slúži na vymedzenie priestoru, v ktorom nechcete, aby robot upratoval. Využiť ju môžete napríklad na ohraničenie misiek s jedlom a vodou pre psa, na zamedzenie vstupu do niektorých miestností a podobne.

Umiestnite hraničnú pásku na podlahu a robot ju bude vnímať ako prekážku, za ktorú sa nedostane. Pásku môžete umiestniť i pod koberec, podlepiť obojstrannou lepiacou páskou, prípadne narezať na menšie kúsky. Pásku je možné dokúpiť a rozšíriť si tak vymedzenú oblasť.



Poznámka: niektoré modely (xBot 5 PRO) majú hraničnú pásku už v obsahu balenia, u ďalších je potrebné si ju dokúpiť

Aplikácia

Ak Váš model podporuje Wi-Fi, je možné ho ovládať pomocou aplikácie.

1. Nainštalujte si aplikáciu cez Google Play alebo Apple App Store.
2. Spustíte aplikáciu a pred prvým použitím sa, prosím, registrujte.
3. Spárujte aplikáciu s robotom (postupujte podľa inštrukcií v aplikácii).
4. Ovládajte robota cez aplikáciu (pohyb, načasovanie upratovania, štatistiky, ...).

Poznámky: pred prvým pripojením musí byť robot i mobilné zariadenie pripojené k tej istej Wi-Fi sieti. Uistite sa, že je mobilné zariadenie pripojené na 2,4 GHz sieť (a nie 5 GHz) a Wi-Fi signál je dostatočne silný. Pravidelne aktualizujte aplikáciu pre najnovšie funkcie.



iOS

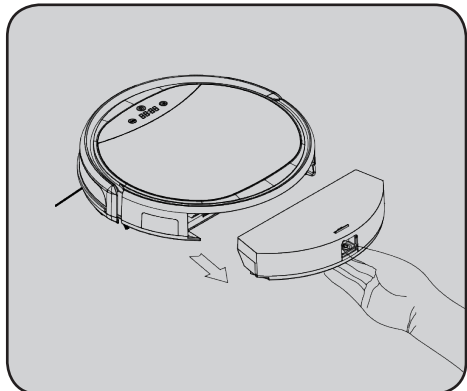


Android

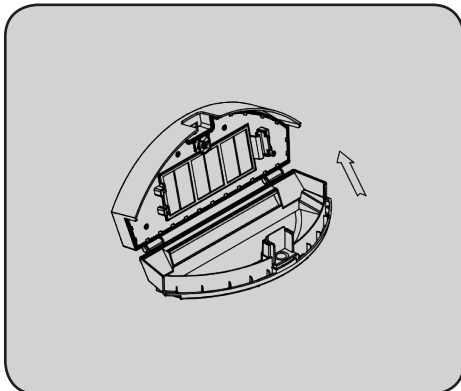
ČISTENIE A ÚDRŽBA

Čistenie odpadovej nádoby a filtrov

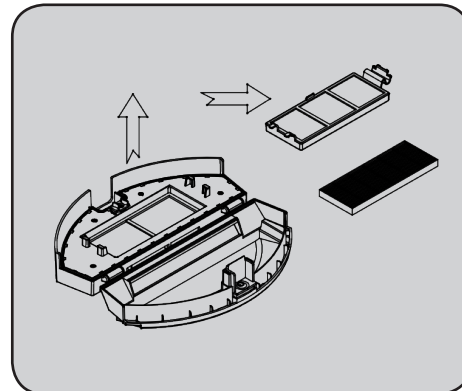
Vyprázdnite a vyčistite odpadovú nádobku po každom použití:



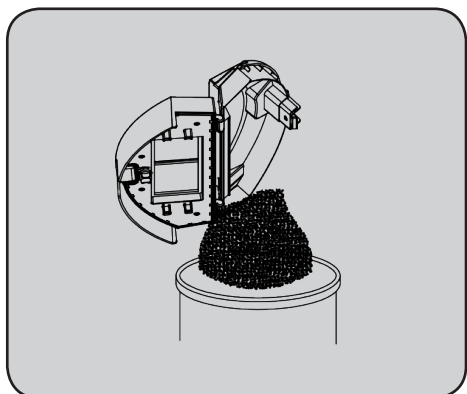
A. Vyberte odpadovú nádobku z robota stlačením tlačidla a vytiahnite ju



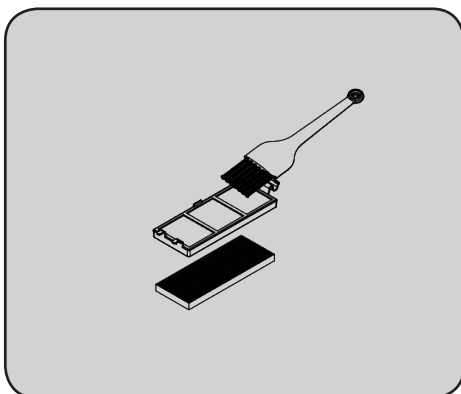
B. Otvorte odpadovú nádobku



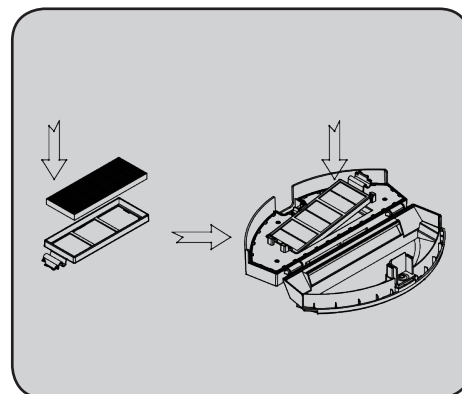
C. Vyberte oba filtre



D. Vysypte odpad z nádoby do koša



E. Vyčistite oba filtre

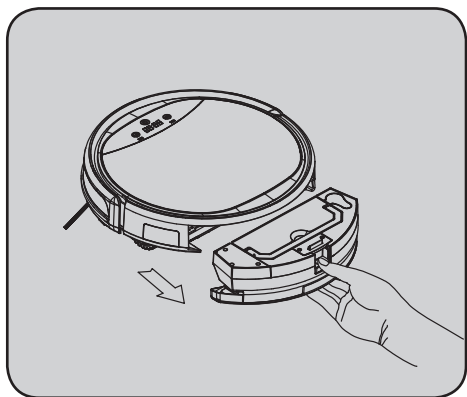


F. Vložte filtre späť do odpadovej nádoby

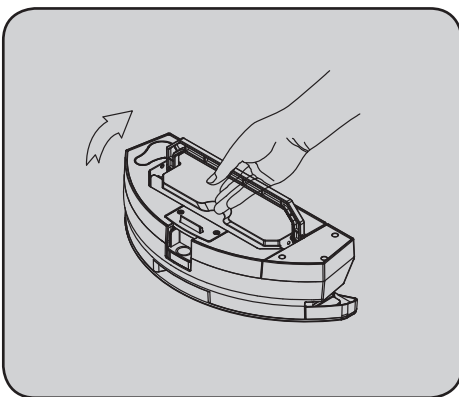
ČISTENIE A ÚDRŽBA

Čistenie odpadovej nádoby a filtrov

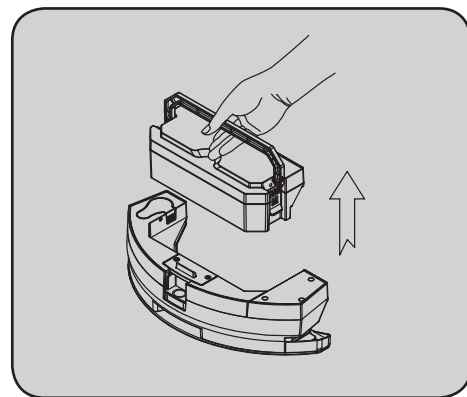
Mopovaciú nádobku 2v1 môžete čistiť podobne:



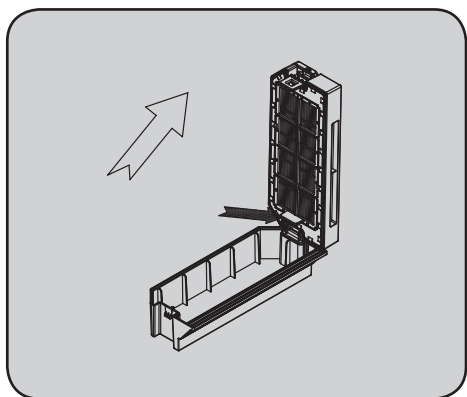
A. Vyberte mopovaciú nádobku z robota stlačením tlačidla a vytiahnite ju



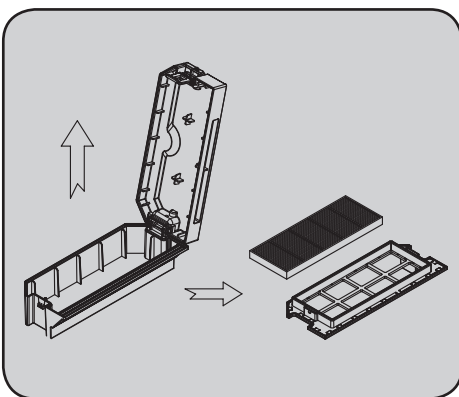
B. Nadvihnite držadlo a zatahните



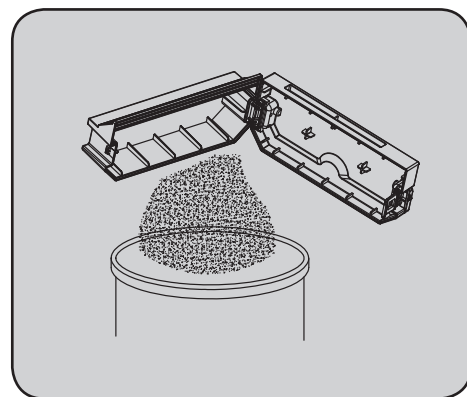
C. Odoberte odpadovú nádobku z mopovacej nádoby



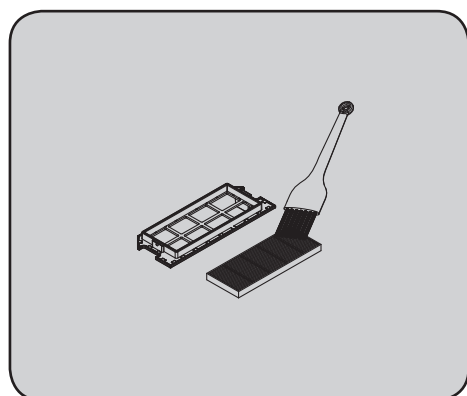
D. Otvorte odpadovú nádobku



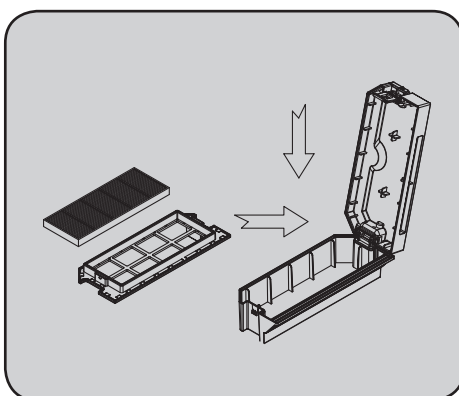
E. Vyberte oba filtre



F. Vysypte odpad z nádoby do koša



G. Vyčistite oba filtre



H. Vložte filtre späť do odpadovej nádoby

Poznámka: vylejte tiež zostatkovú vodu z mopovacej nádoby.

Odpadová nádobka môže byť vyčistená i vodou. Opláchnuť môžete aj primárny filter. Po vyčistení vodou nechajte nádobku i filter dokonale vysušiť. HEPA dizajn filter neumývajte vodou, stráca tým svoju efektivitu.

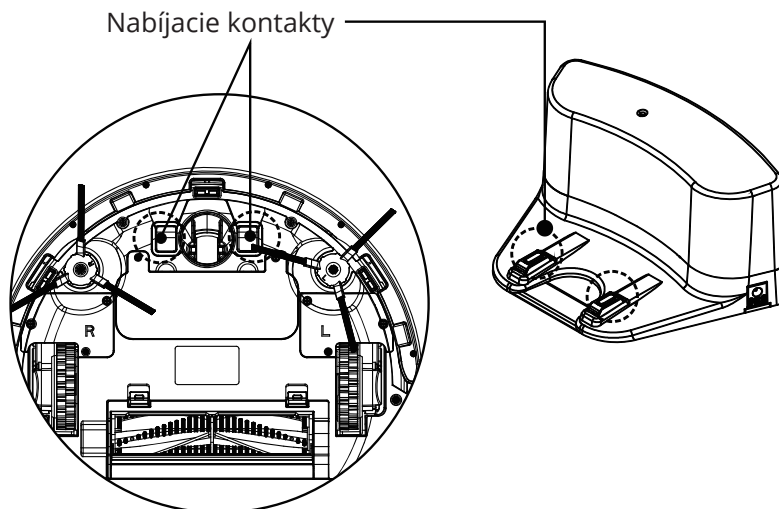
Primárny filter a HEPA dizajn filter sú spotrebné produkty, ktoré sa používaním opotrebúvajú.

Pre dosiahnutie maximálneho efektu filtrácie sa odporúča ich pravidelne meniť, podľa opotrebenia.

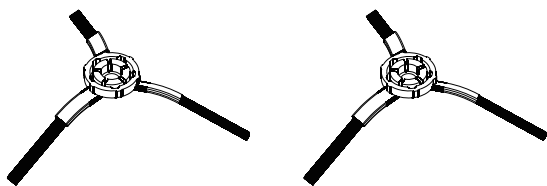
ČISTENIE A ÚDRŽBA

Čistenie senzorov a nabíjacích kontaktov

Prosím, čistite pravidelne senzory proti pádu zo schodov, infračervené senzory v nárazníku robota a nabíjacie kontakty na robote a nabíjacej stanici. Najlepšie suchou utierkou.



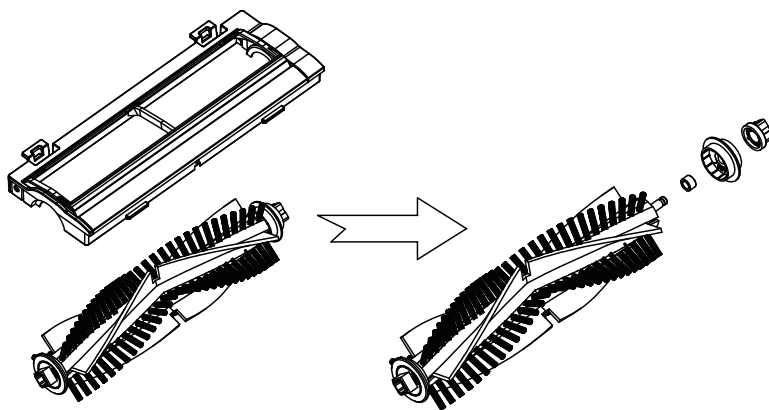
Čistenie bočných kefiék



Pravidelne odstraňujte prípadný zamotaný materiál (vlasy, vlákna, ...) z bočných kefiék a z priestoru pod nimi (najlepšie ich odpojením od tela robota). Ak sú bočné kefiék rozstrapatené alebo deformované, vložte ich štetinky do teplej vody aspoň na 5 sekúnd (mali by sa narovnať). Ak sú bočné kefiék poškodené alebo majú príliš krátke štetinky, prosím, vymeňte ich za nové.

Čistenie hlavnej rotačnej kefy

Prosím, pravidelne čistite aj hlavnú rotačnú kefu. Odstráňte všetky nečistoty, prach, namotané vlasy, ... jednak z kefy, ale aj z jej ložísk.



CHYBOVÉ HLÁŠKY A RIEŠENIE PROBLÉMOV

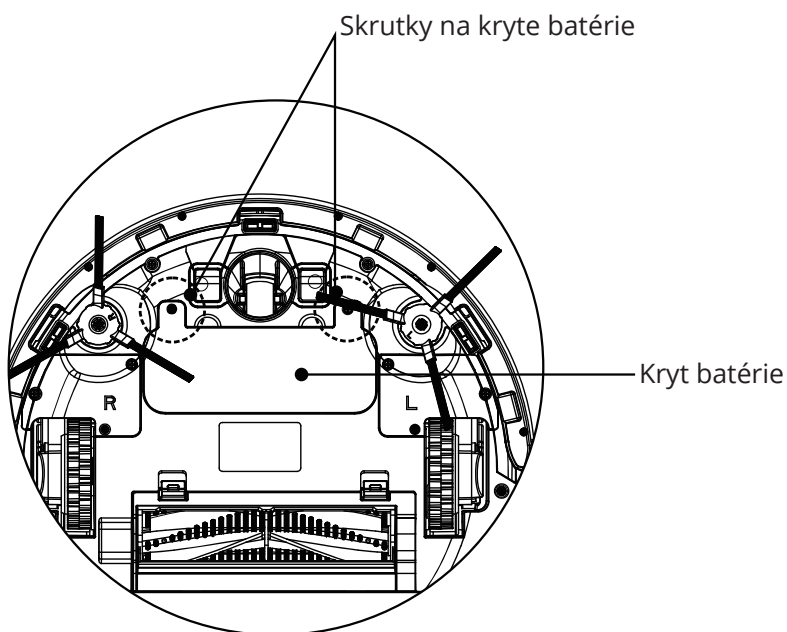
| Kód chyby | Možná príčina | Riešenie |
|-----------|---|--|
| E2 | Robota nie je možné nabiť, pretože je vypnutý | Zapnite robota hlavným vypínačom. |
| E3 | Batéria je vybitá alebo nabíjanie zlyhalo | Prosím, nabite robota. |
| E11 | Chyba v ľavom senzore proti pádu | Prosím, očistite senzory proti pádu, odstráňte prekážky z kolesa, prípadne položte robota poriadne na podlahu. |
| E12 | Chyba v pravom senzore proti pádu | |
| E13 | Chyba v prednom senzore proti pádu | |
| E21 | Chyba v ľavom kolese pohonu | |
| E22 | Chyba v pravom kolese pohonu | |
| E23 | Predné koliesko nadvihnuté | |
| E31 | Chyba v ľavej časti nárazníka | |
| E32 | Chyba v pravej časti nárazníka | |
| E33 | Chyba v prednej časti nárazníka | |
| E41 | Preťaženie ľavého kolesa pohonu | Odstráňte všetky prekážky z kolesa. Ak to nepomôže, kontaktujte prosím zákaznícke oddelenie. |
| E42 | Preťaženie pravého kolesa pohonu | |
| E43 | Preťaženie ľavej bočnej kefy | Odstráňte všetky prekážky z bočnej kefy. Ak to nepomôže, kontaktujte prosím zákaznícke oddelenie. |
| E44 | Preťaženie pravej bočnej kefy | |
| E45 | Preťaženie motora sania | Prosím, kontaktujte zákaznícke oddelenie. |
| E46 | Preťaženie hlavnej rotačnej kefy | Odstráňte všetky prekážky z hlavnej kefy. Ak to nepomôže, kontaktujte prosím zákaznícke oddelenie. |
| LO | Batéria je vybitá | Prosím, nabite robota. |
| 11:11 | Nabíjanie prebieha | Robot sa nabíja. Nie je potrebný žiaden zásah. |
| FULL | Nabíjanie ukončené | Batéria je plne nabitá a robot je pripravený na upratovanie. |
| CONN | Wi-Fi sa pripája | |
| FAIL | Problém s Wi-Fi pripojením | Pokúste sa pripojiť k Wi-Fi znova. |
| SUCC | Wi-Fi úspešne odpojené | Robot bol úspešne odpojený od Wi-Fi siete. |

Poznámka: ak horeuvedené riešenia nepomohli, skúste robota vypnúť a znova zapnúť. Ak ani to nepomôže, prosím, kontaktujte zákaznícke oddelenie.

CHYBOVÉ HLÁŠKY A RIEŠENIE PROBLÉMOV

Výmena batérie

1. Odskrutkujte skrutky na kryte batérie pomocou skrutkovača.
2. Otvorte kryt batérie.
3. Vyberte batériu z tela robota.
4. Odpojte konektor kábla batérie, ktorý spája batériu s robotom.
5. Pripojte konektorom novú batériu.
6. Vložte batériu do tela robota.
7. Zatvorte kryt batérie a zaskrutkujte ho.



RECYKLÁCIA A LIKVIDÁCIA

POKYNY A INFORMÁCIE O ZAOBCHÁDZANÍ S POUŽITÝM OBALOM

Použitý obalový materiál odložte na miesto určené obcou na ukladanie odpadu.

LIKVIDÁCIA POUŽITÝCH BATÉRIÍ

Batérie obsahujú látky škodlivé pre životné prostredie, a preto nepatria do bežného domového odpadu. Batérie odovzdajte na príslušnom zbernom mieste, ktoré zaistí ich ekologickú likvidáciu. Kontakt na najbližšie zberné miesto si vyžiadajte na obecnom úrade alebo u svojho predajcu.

LIKVIDÁCIA POUŽITÝCH ELEKTRICKÝCH A ELEKTRONICKÝCH ZARIADENÍ



Tento symbol na produktoch alebo v sprievodných dokumentoch znamená, že použité elektrické a elektronické výrobky sa nesmú pridať do bežného komunálneho odpadu. Pre správnu likvidáciu, obnovu a recykláciu odovzdajte tieto výrobky na určené zberné miesta. Alternatívne v niektorých krajinách Európskej únie alebo iných európskych krajinách môžete vrátiť svoje výrobky miestnemu predajcovi pri kúpe ekvivalentného nového produktu. Správnou likvidáciou tohto produktu pomôžete zachovať cenné prírodné zdroje a napomáhate prevencii potenciálnych negatívnych dopadov na životné prostredie a ľudské zdravie, čo by mohli byť dôsledky nesprávnej likvidácie odpadov. Ďalšie podrobnosti si vyžiadajte od miestneho úradu alebo najbližšieho zberného miesta. Pri nesprávnej likvidácii tohto druhu odpadu sa môžu v súlade s národnými predpismi udeliť pokuty.

Pre podnikové subjekty v krajinách Európskej únie

Ak chcete likvidovať elektrické a elektronické zariadenia, vyžiadajte si potrebné informácie od svojho predajcu alebo dodávateľa.

Likvidácia v ostatných krajinách mimo Európskej únie

Tento symbol je platný v Európskej únii. Ak chcete tento výrobok zlikvidovať, vyžiadajte si potrebné informácie o správnom spôsobe likvidácie od miestnych úradov alebo od svojho predajcu.



Tento výrobok splňa všetky základné požiadavky smerníc EÚ, ktoré sa naň vzťahujú.



www.symbo.eu

TABLE OF CONTENTS

| | | |
|-----------|--|-------|
| 1. | Important Safety Instructions | |
| | Important Safety Instructions | 1 |
| 2. | Package Contents, Product Diagram and Technical Specification | |
| | Included with Product | 2 |
| | Product Diagram | 3-5 |
| | Technical Specification | 6 |
| 3. | Product Operation | |
| | Control Panel | 7 |
| | Battery Charging | 8 |
| | Starting Up/ Stand-by/ Sleeping | 9 |
| | Before the first use | 9 |
| | Scheduling | 10 |
| | Cleaning Modes | 11 |
| | How to use 2-in-1 water tank | 12 |
| | How to use boundary strip | 13 |
| | Application | 13 |
| 4. | Cleaning and Maintenance | |
| | Dust Bin and Filters Cleaning | 14-15 |
| | Sensors and Charging Poles Cleaning | 16 |
| | Side Brushes Cleaning | 16 |
| | Main Brush Cleaning | 16 |
| 5. | Troubleshooting | |
| | Troubleshooting Table | 17 |
| | Battery Removal | 18 |
| 6. | Recycling and Disposal | |
| | Recycling and Disposal | 19 |

IMPORTANT SAFETY INSTRUCTIONS

READ ALL INSTRUCTIONS BEFORE USING THIS APPLIANCE. SAVE THESE INSTRUCTIONS.

1. This Appliance is not intended to be used by children under 8 years of age or anyone lacking knowledge on proper use. Supervision may be necessary. Do not allow children to play with the Appliance.
2. Do not use the Appliance in extremely hot or cold environments (below 0 °C/32 °F or above 40 °C/104 °F).
3. Do not use the Appliance at higher places than the height of the user, to prevent the Appliance from falling and causing injuries.
4. For household use ONLY. Do not use the Appliance in commercial or industrial environments.
5. Before use, clean floor environment (remove all fragile objects and cords, clothing, paper, loose cables, as well as make sure to lift curtains and drapes off the floor to avoid any possible accidents).
6. Check if dustbin is empty prior to use.
7. Do not let curtain, any kind of wrapping material, clothes, and so on caught in wheels of the Appliance.
8. Do not sit or attach an item on the top of this product. Take care of children or pets while the Appliance is in operation.
9. Only use accessories recommended or supplied by the manufacturer. Only use the Power Adapter supplied by the manufacturer. Please make sure your power supply voltage matches the power voltage marked on the Power Adapter.
10. Turn off the power switch during product transportation or for long term storage. It is also recommended to remove the battery for long term storage.
11. Store the Appliance away from heat and flammable materials.
12. To reduce the risk of electrical shock, do not put the Appliance in water or other liquid. Do not place or store the Appliance where it can fall (table, chair, etc.) or be pulled into a tub or sink.
13. Do not touch power plug or the Appliance with wet hands.
14. Do not charge the Appliance in extremely hot or cold environments, or it may affect battery life span.
15. When charging the Appliance, do not place it on other electrical appliances and keep it away from fire and liquid.
16. Take care not to damage the power cord, charging adapter and charging station. Do not put heavy weights on the power cord and charging station and keep them away from hot surfaces.
17. Do not use with a damaged power cord or receptacle. Do not use the Appliance if it is not working properly, has been dropped, damaged, or come in contact with water. It must be repaired by the manufacturer or its service agent in order to avoid a hazard.
18. If the supply cord is damaged, it must be replaced by the manufacturer or its service agent in order to avoid a hazard.
19. The battery must be removed and discarded according to local laws and regulations before disposal of the Appliance.
20. The Appliance must be disconnected from the receptacle before removing the battery for disposal of the Appliance.
21. Please dispose of used batteries according to local laws and regulations.

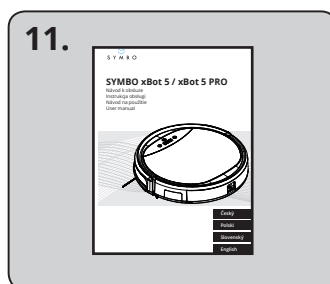
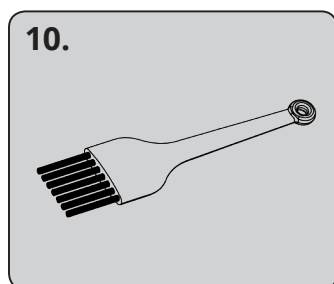
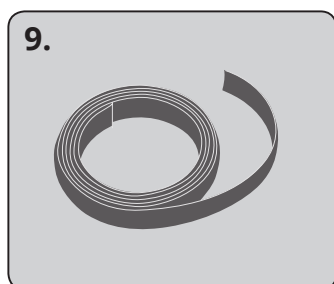
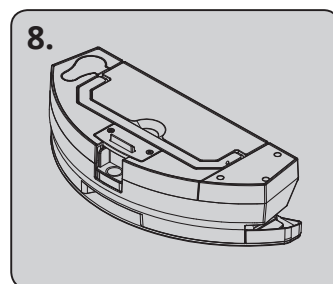
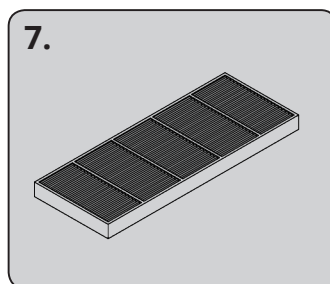
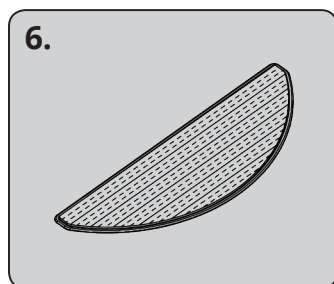
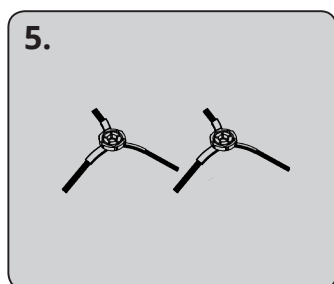
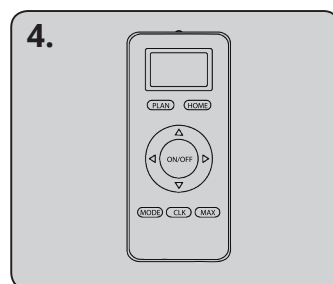
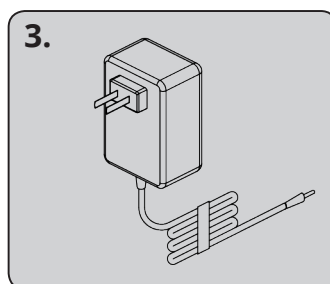
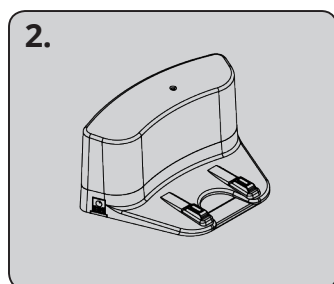
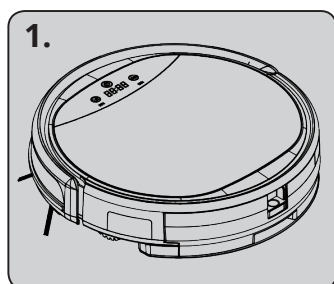


WARNING

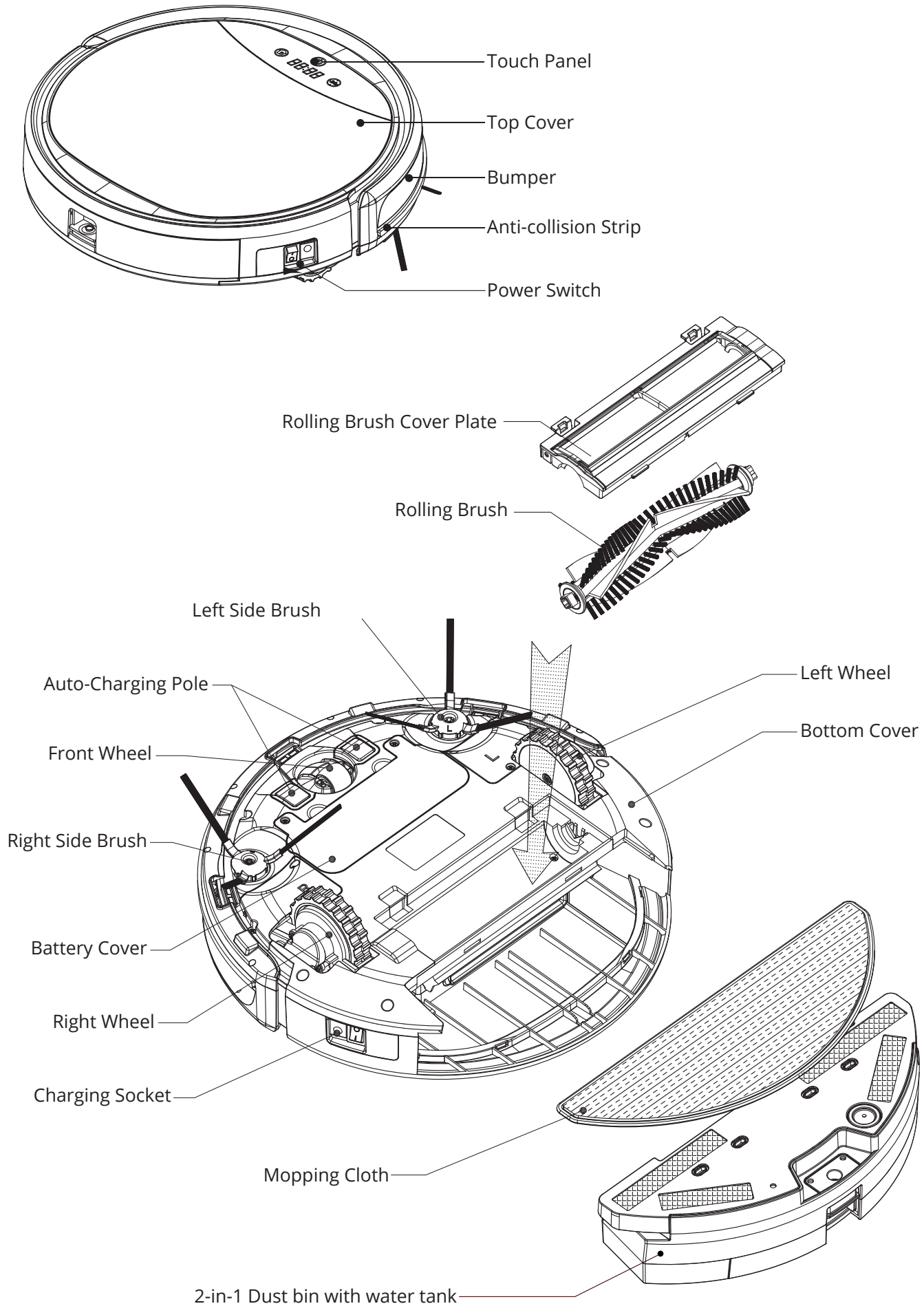
Do not incinerate the Appliance even it is severely damaged. The battery can explode in a fire. The Appliance must be used in accordance with the directions in this Instruction Manual. Product manufacturer cannot be held liable or responsible for any damages or injuries caused by improper use.

INCLUDED WITH PRODUCT

| | Item List | xBot 5 | xBot 5 PRO |
|-----|---|--------|------------|
| 1. | Robotic vacuum cleaner | 1 pcs | 1 pcs |
| 2. | Charging station | 1 pcs | 1 pcs |
| 3. | Power adapter | 1 pcs | 1 pcs |
| 4. | Remote control (batteries not included) | 1 pcs | 1 pcs |
| 5. | Side brushes (a pair) | 1 pcs | 1 pcs |
| 6. | Mopping cloth | 1 pcs | 1 pcs |
| 7. | HEPA design filter | 1 pcs | 3 pcs |
| 8. | 2-in-1 Dust bin with water tank | 1 pcs | 1 pcs |
| 9. | Boundary strip | - | 1 pcs |
| 10. | Cleaning brush | 1 pcs | 1 pcs |
| 11. | User manual | 1 pcs | 1 pcs |

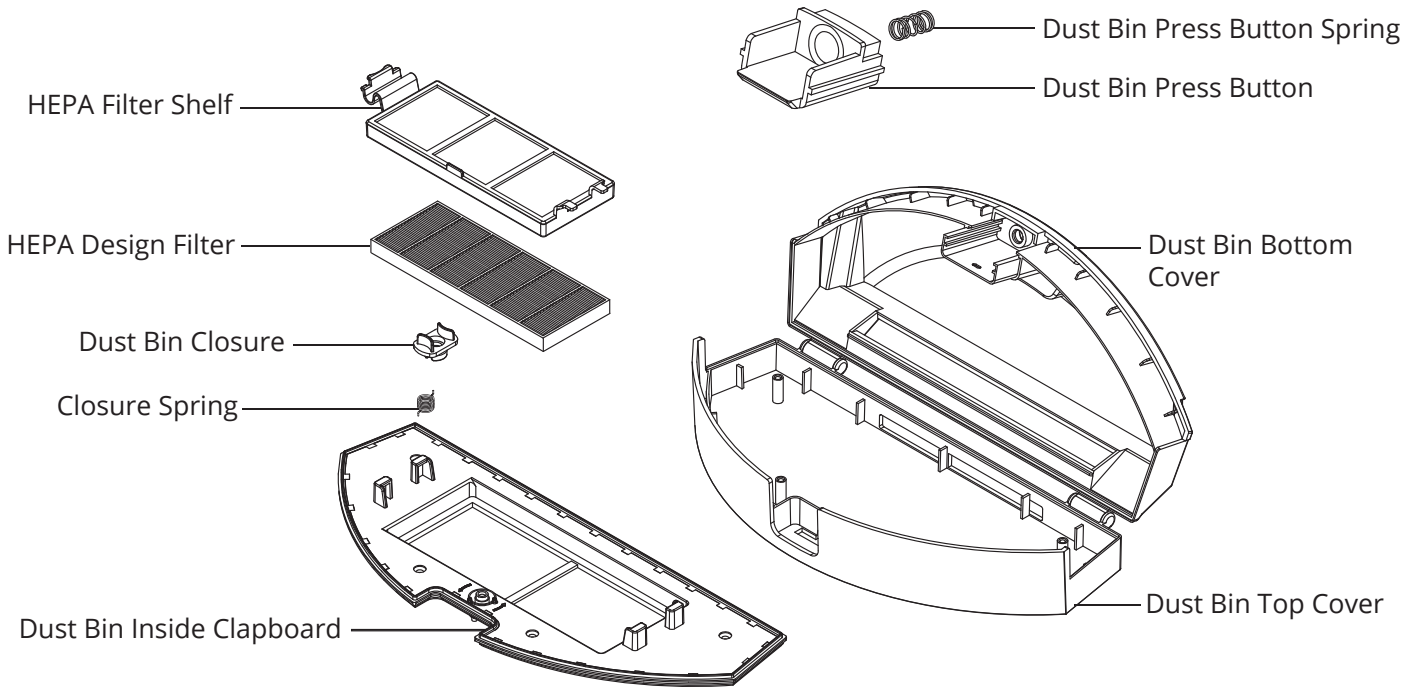


PRODUCT DIAGRAM

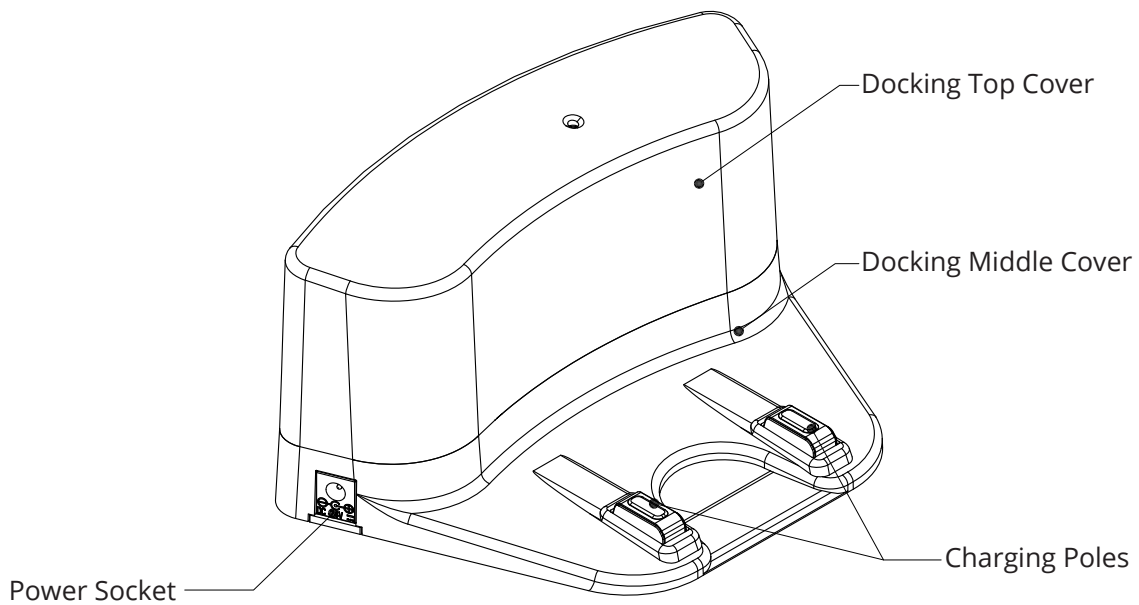


PRODUCT DIAGRAM

Dust Bin



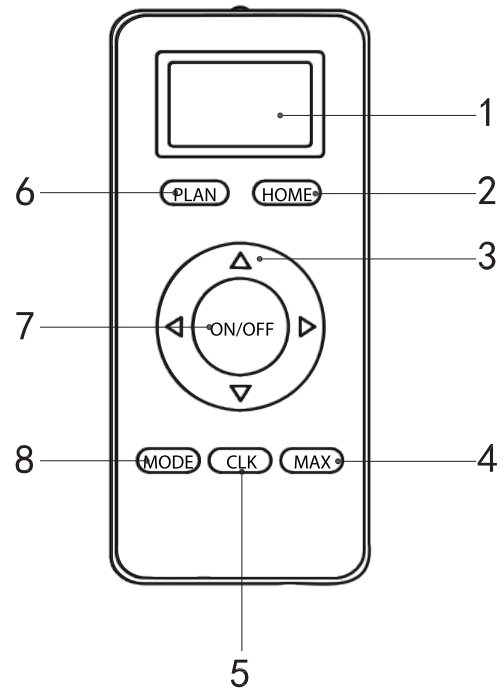
Docking Station



PRODUCT DIAGRAM

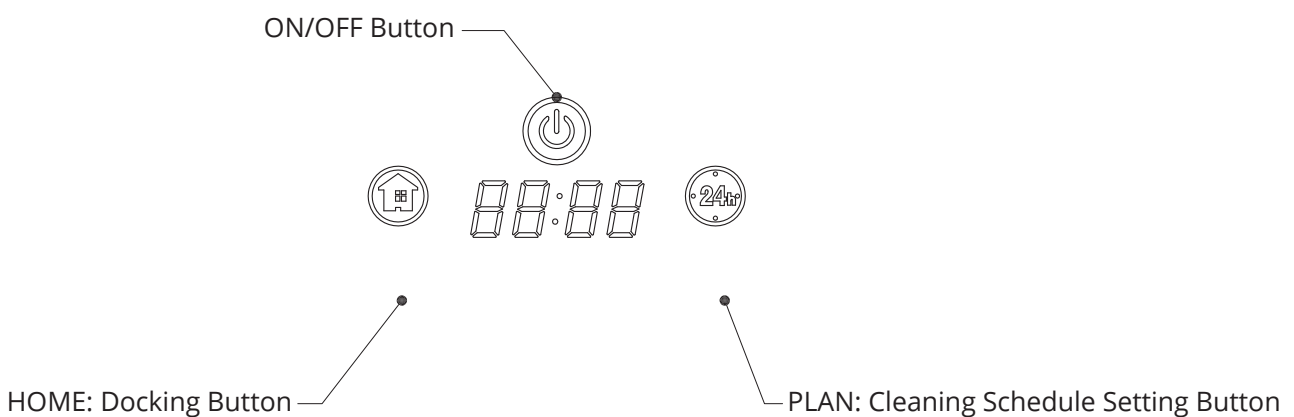
Remote Control

1. LCD Display
2. HOME: docking button
3. Direction buttons
(work only when robot in stand-by)
4. MAX: button for maximizing cleaning power
(works only when robot in stand-by)
5. CLK: time setting button
6. PLAN: schedule cleaning time button
7. ON/OFF: turn on/off or start/pause the robot
when robot in sleep mode or stand-by
8. MODE: change cleaning modes button
(works only when robot in stand-by)



- Please install two AAA type batteries into the remote control before use.
- Remove the batteries if the remote control will be left unused for longer period of time.
- If you use the remote control near the docking station, the robot may not recognize the command and may not work.

Control Panel

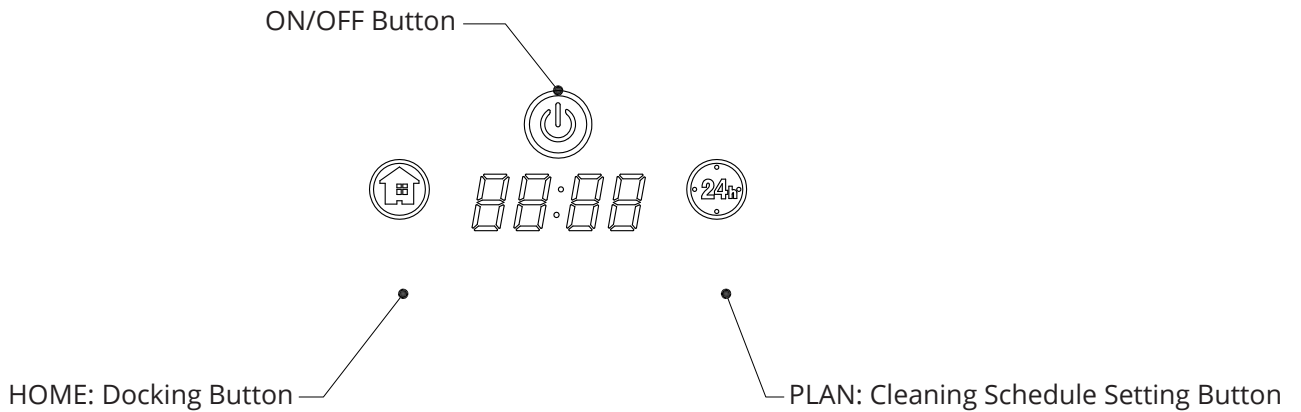


TECHNICAL SPECIFICATION

- Weight: 2.8 kg
- Height: 80 mm
- Diameter: 300 mm
- Input: 100-240 V, ~50/60 Hz, 400 mA
- Output: 24 V, 600 mA
- Battery: Li-Ion, 2150 mAh
- Noise level: < 65 dB
- Vacuum power: 1300 Pa
- Dust bin capacity: 0.5 L
- 2-in-1 box capacity: dust bin 0.3 L, water tank: 0.2 L
- Charging time: 4 hours
- Cleaning time: 110-120 minutes

All specifications are subject to change without prior notice.

PRODUCT OPERATION



1. “⏻” Cleaning operation

- A. Under sleep mode, press the key to activate the robot, press again to enter auto cleaning mode.
- B. Long press the key for 3 second make the robot change from stand-by to sleep mode.
- C. When schedule cleaning time, press the key to confirm the schedule setting.
- D. In robot time setting process, press the key to confirm the time setting.
- E. In stand-by status, press the key to start auto cleaning.
- F. In working status, press the key to pause robot.

2. “⏻” Auto-charging/ number increase (+) operation

- A. In schedule / system time setting process, press this key to make the cleaning time increase or system time number increase; when you keep pressing this key, the number will increase automatically.
- B. When robot in other modes, press this key to make the robot start looking for its charging station.
- C. In stand-by status, press this key for 3 seconds to enter wi-fi connection mode, display will show SUCC.

3. “24hr” Schedule setting operation

In stand-by or charging status, press this key to Enter/Quit system time setting process; Long press this key for 3 second to Enter/Quit schedule setting.

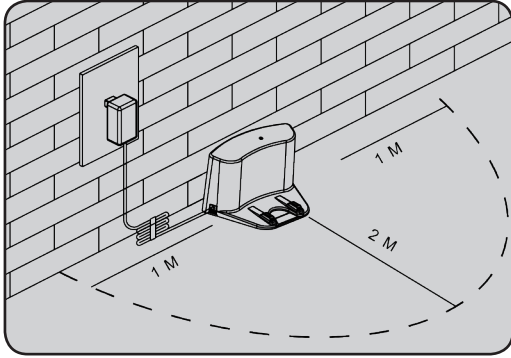
4. “24hr” + “⏻” Operation

In stand-by status, press “PLAN” + “HOME” together at the same time to switch off/on voice demonstration.

PRODUCT OPERATION

Battery Charging

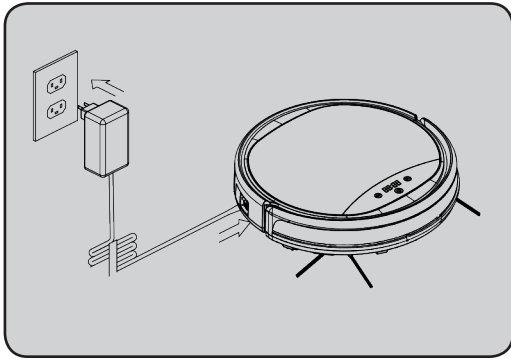
The robot can be charged automatically by docking station or manually by adapter.



1. Charging by docking station

Place docking station against the wall and remove any obstacles about 1 meter on each side and 2 meters in front of the station (as shown in the image).

Press "HOME" button on remote control or on the robot to navigate him to docking station automatically. Or put the robot to docking station manually; be sure to place him on charging contacts properly.



2. Charging by adapter

Connect one end of the adapter to the robot and the other end plug into the power socket (as shown in the image).

Notes:

- The robot must be switched on to start charging.
- When the robot is charging, LED panel will gradually show "1111" from left to right.
- When charging is over, LED panel will show "FULL".
- In stand-by status, the robot will broadcast voice "Please Charge" when battery capacity is low.
- While working, the robot will be looking for docking station automatically when battery capacity is low.


Tips to Extend Battery Life


- Please, charge the robot up to 12 hours (overnight) for the first time.
- Charge the robot as soon as possible when the battery capacity is low.
- When you will not use the robot for longer time, please fully charge the batter, switch off the robot and keep it in a cool and dry place.
- If the robot has been put aside over 3 months, please charge the robot for 12 hours before using.

PRODUCT OPERATION


Starting Up/ Stand-by/ Sleeping

1. Starting up


- A. Switch on the button on the right side of the robot. Robot will enter stand-by status, waiting for user's operation.
- B. In Stand-by status, press  button on robot or "ON/OFF" on remote control to start up the robot.

Note: If the robot is in Sleeping status, press  on robot or "ON/OFF" on remote control to wake up the robot first, then press again to start up.

2. Stand-by

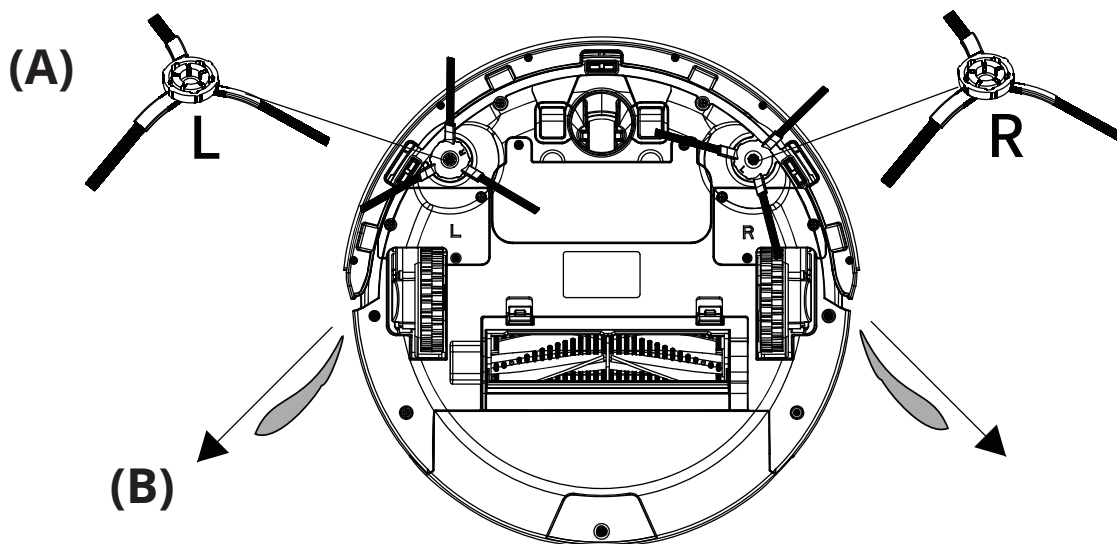
Stand-by means the robot is powered on, waiting for user's operation. When robot is in working status, press  on robot or "ON/OFF" on remote control to enter stand-by status.

3. Sleeping

After some minutes of idleness, robot will enter into sleeping status. When robot is in Sleeping status, press  on robot or "ON/OFF" on remote control to activate the robot.

Before the first use

Install both side brushes (A) to proper places (R should match R, the same with L side) and remove robot bumper safety tabs from the bumper (B). Before the first use, please, charge the robot up to 12 hours (overnight), to achieve better battery life.





PRODUCT OPERATION

Scheduling



You can schedule the robot to automatically clean once per day. The scheduled cleaning time is based on robot system time. So, you need to set the robot system time to same as real time to set the schedule correctly. When robot connects to your mobile phone's app via Wi-Fi, time will synchronize automatically. Make sure the robot is in stand-by or charging status to set the actual time or to schedule cleaning time. Once the cleaning time schedule is set, robot will start cleaning every day at the same scheduled time.

Note: If the robot is powered off, its schedule will be deleted. If you need to keep schedule time, you have to have the robot in stand-by status on charging station, or you have to schedule time again.

1. Setting actual robot system time

- Press "PLAN" on display of robot once to enter into time settings - the left two numbers on display (representing the hours) will be flashing.
- Press "HOME" on robot to increase hours. If you hold "HOME" on robot, the number will continuously increase till you release it.
- Press  to confirm the hour setting and enter into minute setting, the right two numbers will be flashing. Press "HOME" to increase number. Hold "HOME" button to continuously increase minutes.
- Press  to save the setting, then press "PLAN" to quit the time settings.

2. Schedule cleaning time

- Hold "PLAN" button on robot or on remote control for 3 seconds to enter into robot schedule settings, the left two numbers on display (representing the hours) will be flashing.
- On robot: Press "HOME" to increase the number. Hold "HOME" button to continuously increase hours.  Press to confirm the hour setting, and enter minutes setting, the right two numbers will be flashing. Press "HOME" to increase minutes. If you hold "HOME", the numbers will continuously increase till you release it. Press  to save settings, then press "PLAN" to exit time schedule settings.
- On remote control: Press direction buttons on remote control to schedule delayed cleaning (for example: robot current time is 7:00 pm, scheduled delayed time on remote control is 14:30, so the robot will start work at 9:30 am). Point remote control towards the robot, then press "ON/OFF" button on remote control to confirm the setting. If delayed time successfully set, the robot LED display will show your scheduled time. Hold "PLAN" button on remote control for 3 seconds to exit scheduling mode.
- Via app (if supported): it is able to schedule cleaning time at different times for each day. Please, see instructions in app for settings.

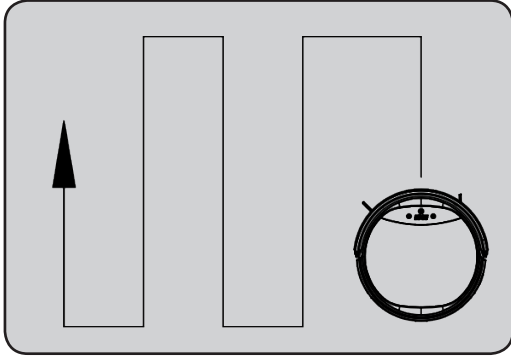
3. Cancel schedule cleaning time

- On robot: Set the scheduled time on robot to "00:00"
- On remote control: Set the scheduled time to "00:00", then point remote control towards the robot and press "ON/OFF" to confirm.
- Via app (if supported)

PRODUCT OPERATION

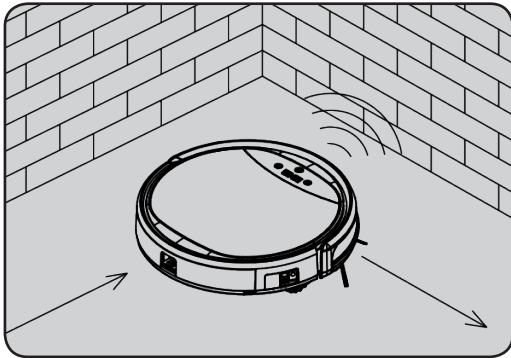
Cleaning Modes

There are below cleaning modes to meet different cleaning requirements for you.



Automatic Cleaning Mode

In stand-by status, press "ON/OFF" button on robot body or on remote control, to start automatic cleaning mode. The robot uses Smart GYRO navigation to clean thoroughly and to cover the greatest area.

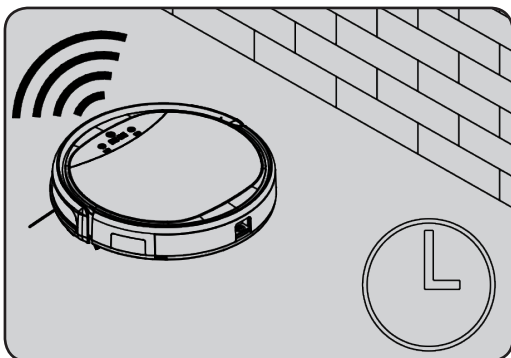


Other Cleaning Modes

Press "MODE" on remote control to change the cleaning mode:

- MODE 1: edge cleaning - the robot will clean edges, part by part.
- MODE 2: local cleaning - the robot will clean small area about 2 x 2 m.
- MODE 3: random cleaning - the robot will start random cleaning (the robot will not use any navigation system).
- MODE 4: double cleaning - the robot will clean house twice (available for small room only).

After pressing "MODE" button again, the robot will enter stand-by status.



Max Cleaning Mode

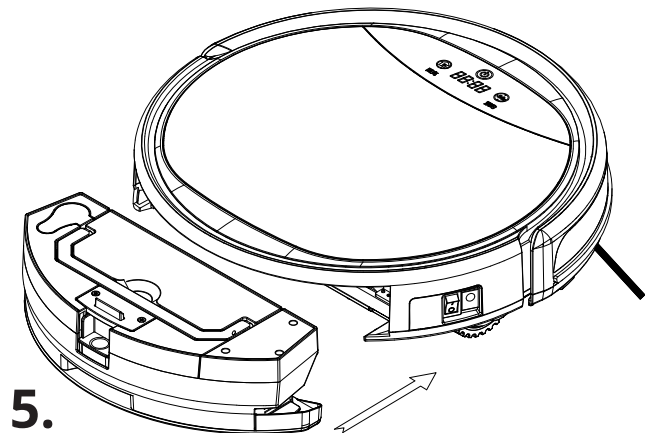
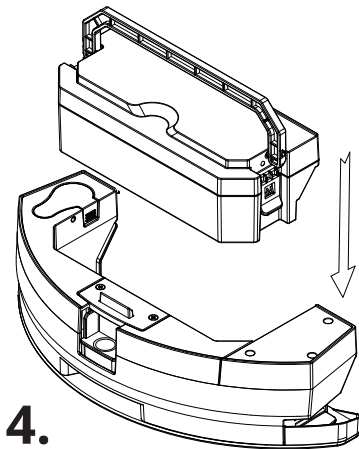
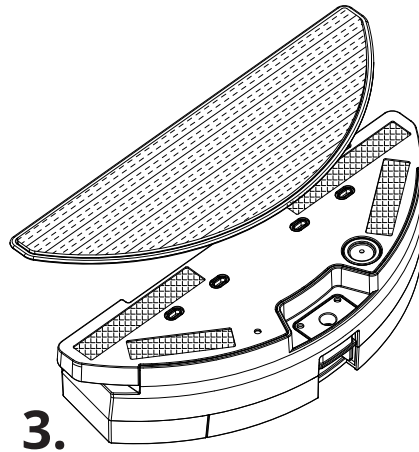
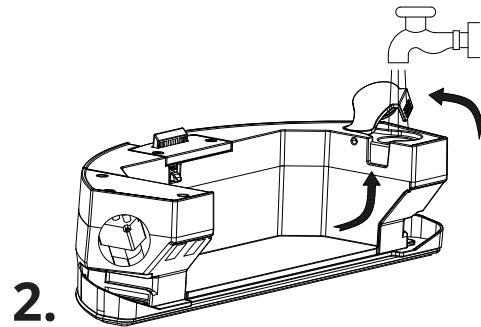
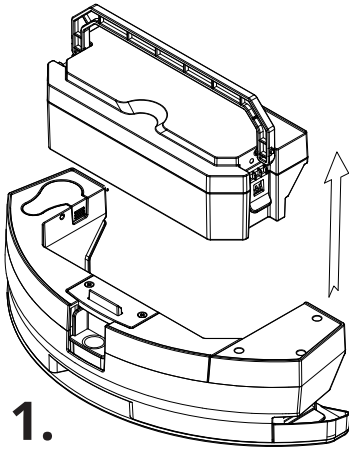
Press "MAX" on remote control to maximize the power of suction. The robot uses Smart GYRO navigation in this mode.

PRODUCT OPERATION

How to use 2-in-1 water tank

The robot can use 2-in-1 water tank for vacuum cleaning and wet mopping at the same time. To use 2-in-1 water tank, remove the dust bin first. Before installing 2-in-1 water tank, follow the next steps:

1. Remove the dust bin from 2-in-1 water tank.
2. Fill the water tank with clear water.
3. Moisten the mopping cloth and attach it to the water tank from below.
4. Attach the dust bin back to 2-in-1 water tank.
5. Install the 2-in-1 water tank to the robot.



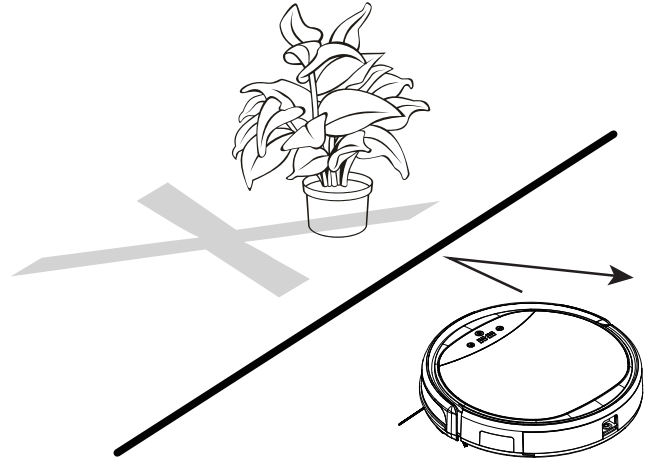
Note: the 2-in-1 water tank has electronic pump to water dosing. It also prevents the water leakage when robot ends cleaning or is in docking station.

PRODUCT OPERATION

How to use boundary strip

Boundary strip is used to prevent to enter the robot to the protected area. You can use it to protect pet bowls, to prevent access to rooms, etc.

Just lay the boundary strip down on the floor and the robot recognizes it as an obstacle and do not go across. The boundary strip can be used under the carpet, you can use a double-sided tape to keep it on place, you can also cut it to smaller pieces. You can buy additional boundary strips to enlarge the protected area.



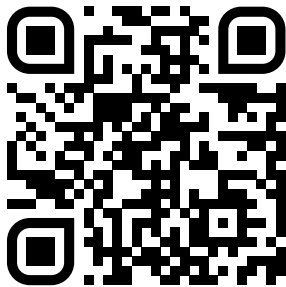
Note: some models (such as xBot 5 PRO) are delivered with the boundary strip in package, some (such as xBot 5) are not, but you can buy it from your seller.

Application

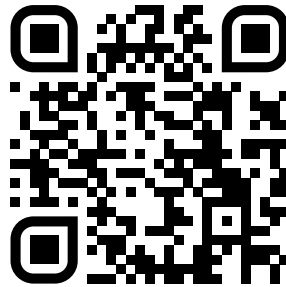
If Wi-Fi is supported by your robot, you can control it via app.

1. Install the app from Google Play or Apple App Store.
2. Run the app and, please, register yourself before using it for the first time.
3. Connect the app with the robot (follow the instructions in app).
4. Now, you can control the robot via app (movement, scheduling, see stats, ...).

Notes: Before the first connection, the robot and the mobile device must be connected to the same Wi-Fi network. Make sure the mobile device is connected to 2.4 GHz network (not 5 GHz) and the Wi-Fi signal is strong enough. Regularly update the app for the latest features.



iOS

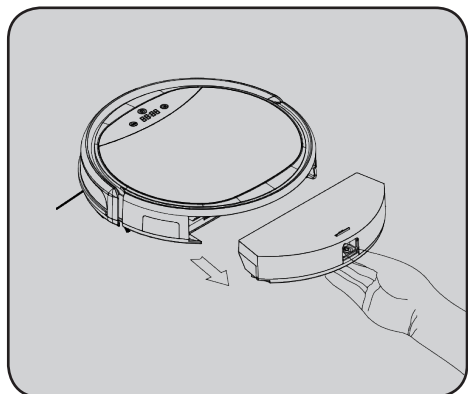


Android

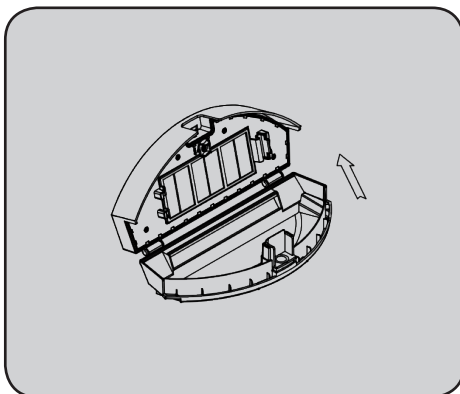
CLEANING AND MAINTENANCE

Dust Bin and Filters Cleaning

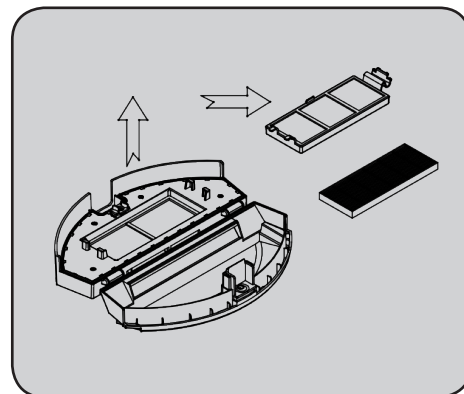
Empty and clean dust bin every time after use:



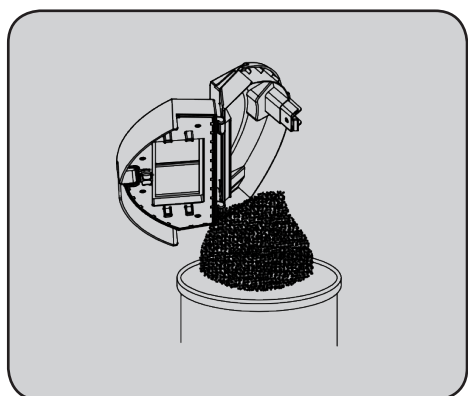
A. Remove the dust bin by pressing down the button and pulling off



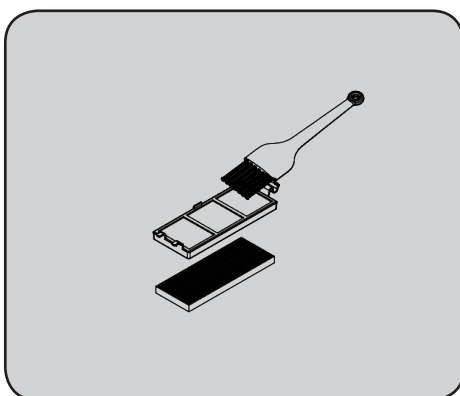
B. Open the dust bin



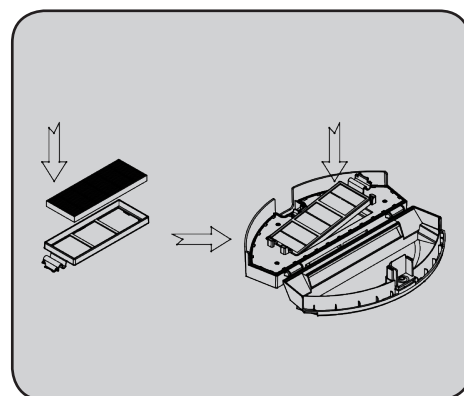
C. Remove both filters



D. Empty the dust bin



E. Clean the filters

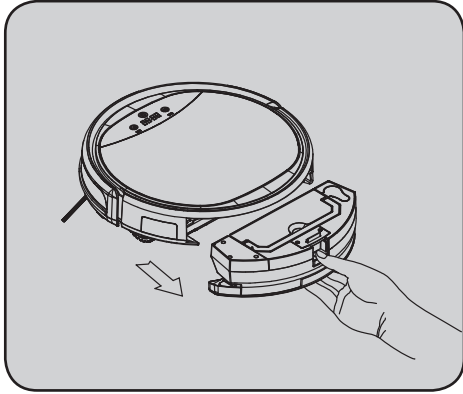


F. Install the filters back to dust bin

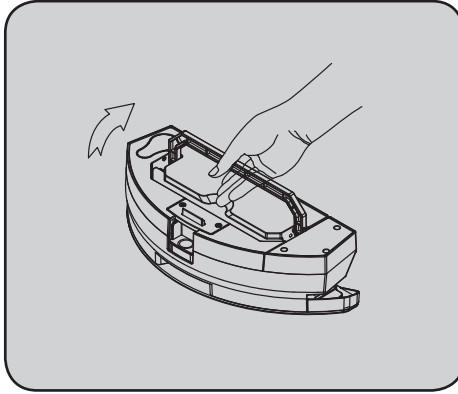
CLEANING AND MAINTENANCE

Dust Bin and Filters Cleaning

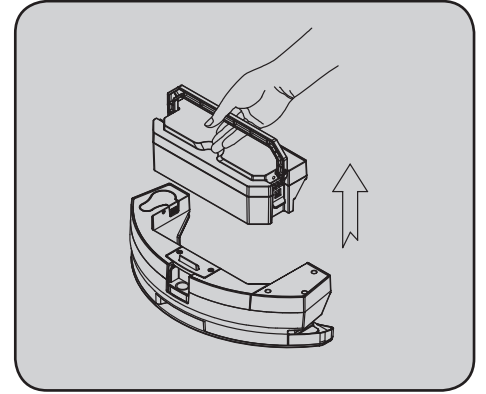
The 2-in-1 water tank can be cleaned similarly:



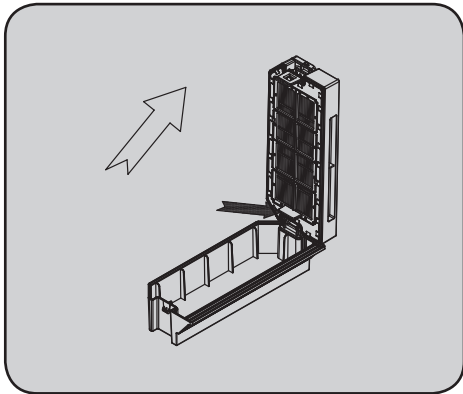
A. Remove the dust bin by pressing down the button and pulling off



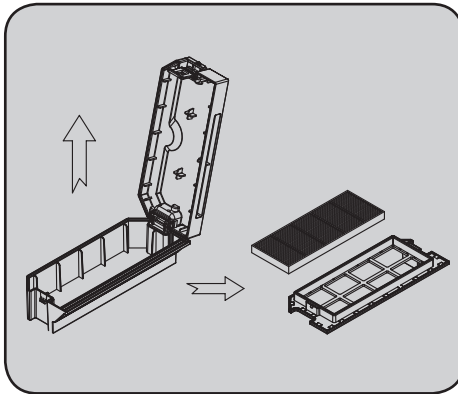
B. Hold and lift the handle



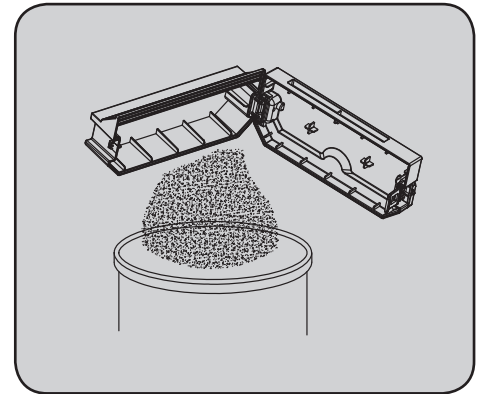
C. Detach the dust bin from water tank



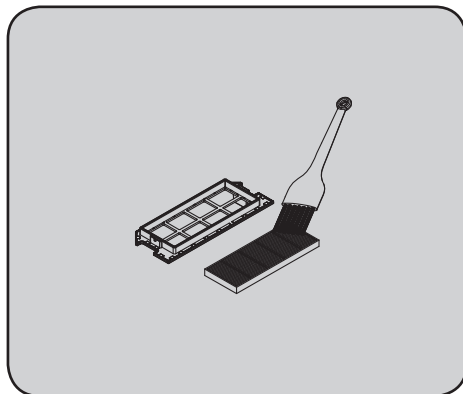
D. Open the dust bin



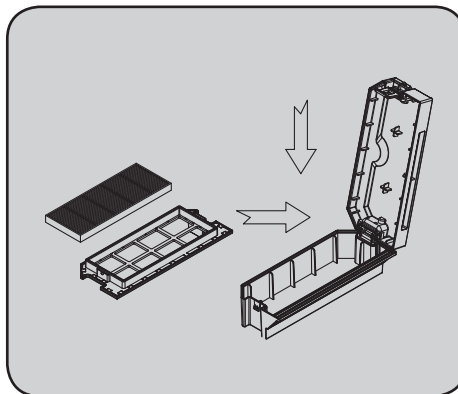
E. Remove both filters



F. Empty the dust bin



G. Clean the filters and dust bin



H. Install the filters back to dust bin

Note: empty also the left water from water tank

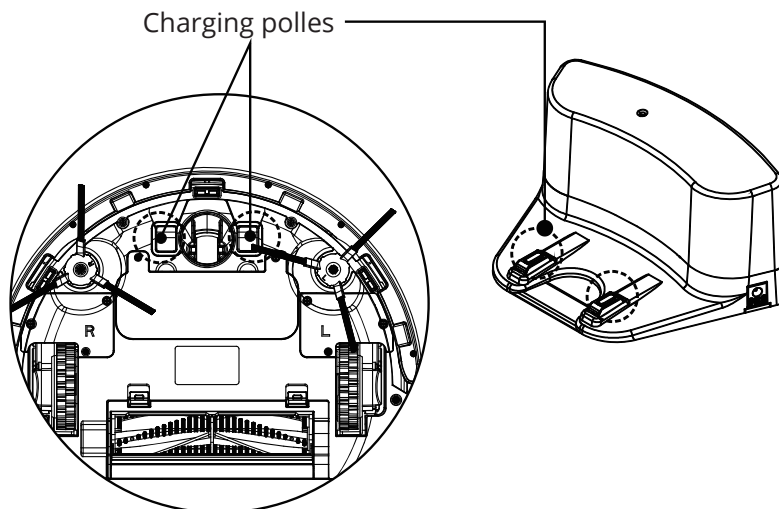
The dust bin can be washed by water. You can wash also the primary filter. After washing, be sure to fully dry the dust bin and filter. Do not wash HEPA-design filter.

Primary filter and HEPA-design filter are changeable accessories. Maximum life span for HEPA-design filter is 24 months.

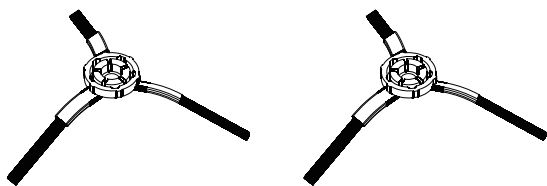
CLEANING AND MAINTENANCE

Sensors and Charging Poles Cleaning

Please, regularly clean the anti-fall and anti-collision sensors, and charging poles of robot and docking station with dry cloth.



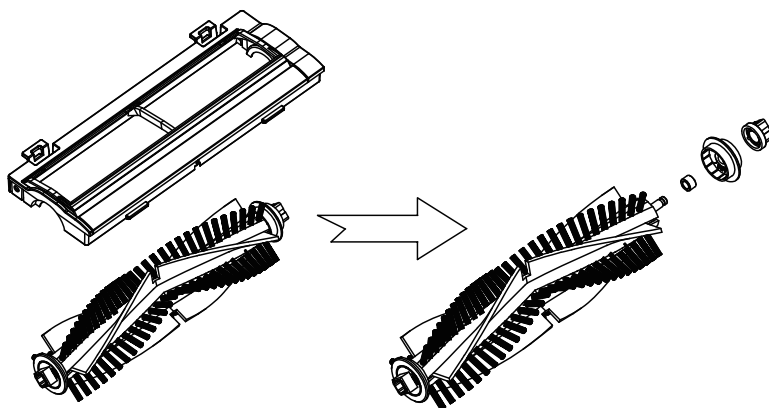
Side Brushes Cleaning



Remove any tangled material from side brushes, like hair, threads, ... and behind the side brushed by removing them from the robot body. If side brushes are curly or deformed, put the bristles into hot water for at least 5 seconds. If side brush is damaged or bristles are too short, please, replace it.

Main Brush Cleaning

Please, regularly clean also the main rolling brush. Remove any dirt, hair, threads,... from the brush and also from the bearing.



TROUBLESHOOTING

| Error Code | Reason | Solution |
|------------|--|--|
| E2 | The robot is turned off while trying to charge | Turn on the power switch on robot. |
| E3 | Charging voltage is low or auto recharging fails | Please charge the robot. |
| E11 | Left side anti-fall error | Please, remove any obstacles from anti-fall sensors, wheels, or put the robot on the floor properly. |
| E12 | Right side anti-fall error | |
| E13 | Front side anti-fall error | |
| E21 | Left wheel fall error | |
| E22 | Right wheel fall error | |
| E23 | Front wheel lifted up | |
| E31 | Left side bumper error | |
| E32 | Right side bumper error | |
| E33 | Front side bumper error | |
| E41 | Left wheel overload error | Remove any obstacles from the wheel. If it does not help, please, contact customer service. |
| E42 | Right wheel overload error | |
| E43 | Left side brush overload error | Remove any obstacles from the side brush. If it does not help, please, contact customer service. |
| E44 | Right side brush overload error | |
| E45 | Fan motor overload error | Please, contact customer service. |
| E46 | Main brush overload error | Remove any obstacles from the main brush. If it does not help, please, contact customer service. |
| LO | Power is low | Please charge the robot. |
| 11:11 | In charging | The robot is charging. No need for any action. |
| FULL | Charge complete | Charging is complete and the robot is ready for work. |
| CONN | Wi-Fi connecting | |
| FAIL | Wi-Fi connection error | Try to connect to Wi-Fi once again. |
| SUCC | Wi-Fi release success | |

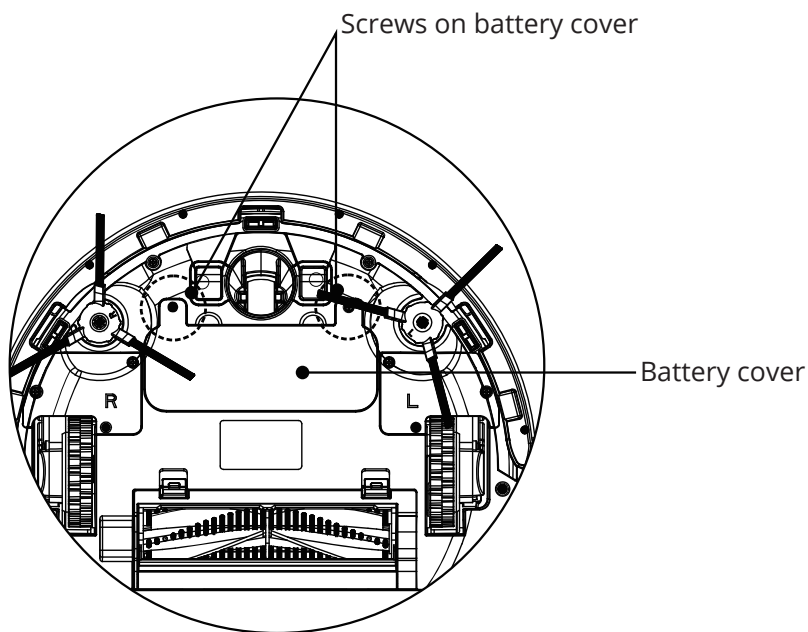
Note: if above solutions did not work, please try as below:

1. Switch off the power button on the robot, then switch it on.
2. If it does not help, please, contact customer service.

TROUBLESHOOTING

Battery Removal

1. Remove the screws on battery cover with a screw driver.
2. Remove the battery cover.
3. Grasp the battery and lift it up.
4. Unplug the wire connector that links the battery and the robot.
5. Plug the wire connector to the new battery.
6. Put back the battery to the robot.
7. Put the battery cover on place and screw it.



RECYCLING AND DISPOSAL

INSTRUCTIONS AND INFORMATION REGARDING THE DISPOSAL OF USED PACKAGING MATERIALS

Take the packaging material to a designated municipal waste facility.

DISPOSAL OF USED BATTERIES

Batteries contain environmentally damaging compounds and therefore do not belong in standard household waste. Take the batteries to an appropriate collection point, which will provide for their ecological disposal. You can obtain the contact for the nearest collection point from you town council or from your retailer.

DISPOSAL OF USED ELECTRICAL AND ELECTRONIC EQUIPMENT



This symbol on products or original documents means that used electric or electronic products must not be added to ordinary municipal waste. For proper disposal and recycling, take these products to designated collection points. Alternatively, in some European Union states or other European countries you may return your appliances to the local retailer when buying an equivalent new appliance. Correct disposal of this product helps save valuable natural resources and prevents damage to the environment caused by improper waste disposal. Ask your local authorities or collection facility for more details. In accordance with national regulations penalties may be imposed for the incorrect disposal of this type of waste.

For business entities in European Union states

If you want to dispose of electric or electronic devices, ask your retailer or supplier for the necessary information.

Disposal in other countries outside the European Union

This symbol is valid in the European Union. If you wish to discard this product, ask your local authorities or retailer about proper disposal.



This product meets all the basic requirements of EU directives that apply to it.



www.symbo.eu



S Y M B O

Dovozce / Importer / Dovožca:

ROBOT WORLD s.r.o.
Běloveská 944
547 01 Náchod
Česká republika

www.symbo.eu